

GASTROBACK®

BEDIENUNGSANLEITUNG
DESIGN FLEISCHWOLF PLUS



Art.-Nr. 41403 »Design Fleischwolf Plus«

Bedienungsanleitung vor Gebrauch unbedingt lesen!
Modell- und Zubehöränderungen vorbehalten!
Nur für den Hausgebrauch!



Wir legen viel Wert auf Ihre Sicherheit. Deshalb bitten wir Sie, alle Hinweise und Anleitungen, die mit dem Gerät geliefert werden, sorgfältig und vollständig durchzulesen, bevor Sie das Gerät in Betrieb nehmen. Dadurch lernen Sie auch alle Funktionen und Eigenschaften Ihres Gerätes kennen. Bitte befolgen Sie sorgfältig alle Sicherheitshinweise!

INHALTSVERZEICHNIS

IHREN DESIGN FLEISCHWOLF PLUS KENNENLERNEN	4
WICHTIGE SICHERHEITSHINWEISE	5
Allgemeine Hinweise zur Sicherheit	8
Bewegliche Bauteile - Verletzungsgefahr	9
TECHNISCHE DATEN	10
VOR DER ERSTEN VERWENDUNG	10
EIGENSCHAFTEN IHRES DESIGN FLEISCHWOLFES PLUS	11
Netzschalter / Überhitzungsschutz	11
Die Betriebsarten ON/OFF und Rücklauf	11
Werkzeuge	12
TIPPS FÜR BESTE ERGEBNISSE	13
BEDIENUNG	13
Montage zur Hackherstellung	14
Montage zur Wurstherstellung	16
Montage zur Kebberherstellung	18
Montage zur Spritzgebäckherstellung	19
MIT DEM FLEISCHWOLF ARBEITEN	21
Wurstherstellung	22
Fleischtaschen / Kebbe zubereiten	23
Spritzgebäckherstellung	24
BESEITIGEN VON PROBLEMEN UND FEHLERN	25
Festsitzende Nahrungsmittel lösen - Rücklauffunktion	26
Überhitzungsschutz	26
PFLEGE UND REINIGUNG	27
Das Gerät zerlegen	27
Die Bauteile reinigen	28
AUFBEWAHRUNG	29
ENTSORGUNGSHINWEISE	30
INFORMATION UND SERVICE	30
GEWÄHRLEISTUNG/GARANTIE	31

SEHR GEEHRTE KUNDIN, SEHR GEEHRTER KUNDE!

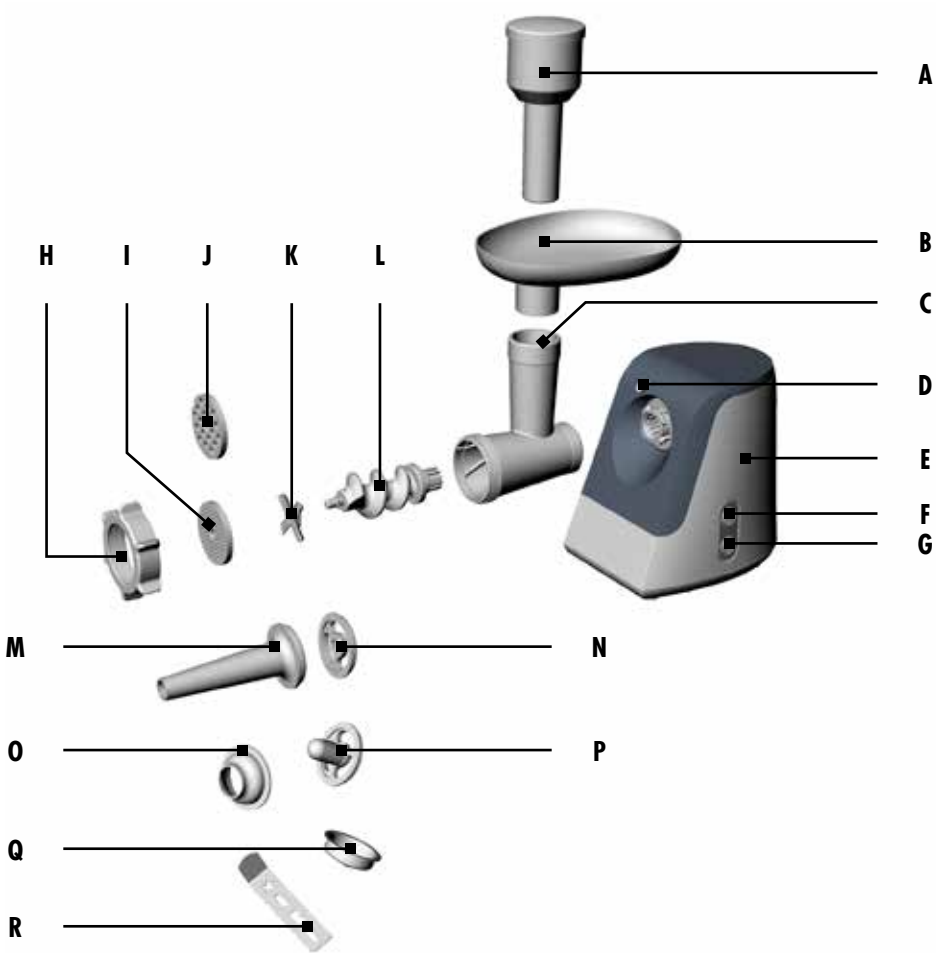
Herzlichen Glückwunsch! Ihr neuer Design Fleischwolf Plus wird Ihnen zahlreiche neue Möglichkeiten für köstliche Gerichte bringen. Auch bei der Zubereitung von vegetarischer Kost kann der Fleischwolf Ihnen in vielerlei Hinsicht nützlich sein. Mühe-los zerkleinern und mischen Sie damit die Zutaten für Frikadellen und Gehacktes oder bereiten Ihre eigenen raffinierten Wurstspezialitäten oder Füllungen für Ravioli und Tortellini zu – immer ganz frisch!

Bitte lesen Sie diese Bedienungsanleitung sorgfältig durch. Sie können am schnellsten alle Vorteile Ihres neuen Fleischwolfs nutzen, wenn Sie sich vor Inbetriebnahme über alle Eigenschaften informieren!

Wir wünschen Ihnen viel Freude mit Ihrem neuen Fleischwolf.

Ihre Gastroback GmbH

IHREN DESIGN FLEISCHWOLF PLUS KENNENLERNEN



Werkzeuge - Zubehör:

- | | | |
|------------------------|-------------------------|---|
| A Stopfer | H Lochscheibenhalterung | O Kebabvorsatz, Konus |
| B Einfüllschale | I feine Lochscheibe | P Kebabvorsatz, Kunststofffinger |
| C Schneckengehäuse | J grobe Lochscheibe | Q Spritzgebäckvorsatz |
| D Entriegelungstaste | K Kreuzmesser | R Spritzgebäckvorsatz,
Spritzgebäckschablone |
| E Motorgehäuse | L Schnecke | |
| F Rücklauf-Taste (REV) | M Wurstfüllvorsatz | |
| G Ein/Aus-Taste | N Schneckenführung | |



WICHTIGE SICHERHEITSHINWEISE

Lesen Sie bitte vor dem Gebrauch des Gerätes alle Hinweise und Anleitungen, die mit dem Gerät geliefert werden, sorgfältig und vollständig durch und bewahren Sie die Anleitungen gut auf. Verwenden Sie das Gerät ausschließlich in der darin angegebenen Weise zu dem beschriebenen Zweck (bestimmungsgemäßer Gebrauch). Ein bestimmungswidriger Gebrauch und besonders Missbrauch können zu Sachschäden sowie zu schweren Personenschäden durch gefährliche elektrische Spannung, Feuer, bewegliche Bauteile und hohe Temperaturen führen. Führen Sie ausschließlich diejenigen Arbeiten mit dem Gerät durch, die in diesen Anleitungen beschrieben werden.

Reparaturen und technische Wartung am Gerät dürfen nur von dafür autorisierten Fachwerkstätten durchgeführt werden. Wenden Sie sich gegebenenfalls bitte an Ihren Händler. Fragen zum Gerät beantwortet: Gastroback GmbH, Gewerbestr. 20, D-21279 Hollenstedt, Telefon: (04165) 22250

- Nur für den Betrieb in Innenräumen und für den Gebrauch im Haushalt. Verwenden und lagern Sie das Gerät nicht im Freien oder in feuchten oder nassen Bereichen. Verwenden Sie das Gerät nicht in Booten oder fahrenden Fahrzeugen. Verwenden Sie nur Bauteile, Zubehöre und Ersatzteile für das Gerät, die vom Hersteller für diesen Zweck vorgesehen und empfohlen sind. Beschädigte oder ungeeignete Bauteile und Zubehöre können während des Betriebes brechen, schmelzen, sich verformen und zur Überhitzung führen sowie Sachschäden und Personenschäden verursachen.
- Überprüfen Sie regelmäßig die Bauteile und Zubehöre sowie das Netzkabel des Gerätes auf Beschädigungen. Niemals das Gerät betreiben, wenn Bauteile beschädigt sind oder nicht mehr erwartungsgemäß arbeiten, oder sich das Gerät überhitzt oder übermäßigen Belastungen ausgesetzt war (Beispiel: Sturz, Schlag, eingedrungene Flüssigkeiten). Ziehen Sie dann sofort den Netzstecker aus der Steckdose, und lassen Sie das Gerät in einer autorisierten Fachwerkstatt überprüfen. Versuchen Sie niemals, das Gerät selbst zu reparieren.
- Lassen Sie auf allen Seiten des Gerätes mindestens 10 cm und darüber und davor mindestens 50 cm frei, um Schäden durch Spritzer zu vermeiden und unbehindert arbeiten zu können. Vergewissern Sie

sich vor dem Einschalten, dass Sie das Gerät vollständig und richtig zusammengesetzt haben. Verwenden Sie das Gerät ausschließlich für essbare Nahrungsmittel. Ziehen Sie sofort den Netzstecker aus der Steckdose, wenn Störungen während des Betriebes auftreten (Beispiel: der Motor bleibt stecken, Überhitzung).

- Die Arbeitsfläche muss gut zugänglich, feuchtigkeitsbeständig, fest, eben, trocken und ausreichend groß sein. Halten Sie das Gerät und den Arbeitsbereich stets trocken und sauber und wischen Sie übergelaufene Flüssigkeiten sofort ab. Niemals während des Betriebes Tücher, Servietten oder andere Gegenstände unter oder auf das Gerät legen, um Personen- und Sachschäden durch Feuer, elektrischen Schlag und Hitze zu vermeiden. Niemals das Gerät über ein Netzkabel oder an den Rand oder an die Kante der Arbeitsfläche oder auf nasse, geneigte Unterlagen stellen, von denen es herunterfallen könnte.
- Dieses Gerät ist nicht geeignet für die Verwendung durch Personen (einschließlich Kinder) mit eingeschränkter Wahrnehmung oder verminderten physischen oder geistigen Fähigkeiten oder einem Mangel an Erfahrung und Kenntnissen, sofern sie nicht durch eine für ihre Sicherheit verantwortliche Person beaufsichtigt und/oder bei der Bedienung angeleitet werden. Niemals Kinder mit dem Gerät, den Bauteilen oder dem Verpackungsmaterial spielen lassen! Bewahren Sie das Gerät immer an einem trockenen, sauberen, frostfreien, für kleine Kinder unzugänglichen Ort auf. Niemals das Gerät unbeaufsichtigt lassen, wenn es für kleine Kinder zugänglich ist, oder wenn es an die Stromversorgung angeschlossen ist. Legen Sie keine harten, schweren Gegenstände auf das Gerät oder seine Bauteile und Zubehörteile. Achten Sie darauf, dass niemand das Gerät am Kabel herunterreißen kann.
- Niemals harte oder scharfkantige Gegenstände für die Arbeit mit dem Gerät verwenden (Beispiel: Messer, Gabeln). Verwenden Sie nur den mitgelieferten Stopfer, um die Nahrungsmittel in den Füllschacht zu schieben. Wenden Sie bei der Arbeit mit dem Gerät niemals Gewalt an.
- Niemals den Motor länger als 3 Minuten kontinuierlich arbeiten lassen. Verwenden Sie immer nur einen zusammengehörigen Satz von

Werkzeugen (siehe: »Ihren Design Fleischwolf Plus kennenlernen«)! Verwenden Sie zum Zerkleinern immer nur eine der Lochscheiben.

- Niemals Knochen, Nüsse, gefrorene Nahrungsmittel oder andere harte Teile mit dem Gerät verarbeiten.
- Niemals das Gerät oder Teile davon in, auf oder in die Nähe von starken Wärmequellen und heißen Oberflächen (Beispiel: Heizung, Ofen, Grill, Feuer) bringen. Niemals die Bauteile und Werkzeuge für andere Geräte verwenden.
- Niemals in die Kupplungsöffnung im Motorgehäuse greifen, wenn das Gerät an die Stromversorgung angeschlossen ist oder wenn Sie den Netzstecker in die Steckdose stecken.
- Niemals das Gerät unbeaufsichtigt arbeiten lassen. Schalten Sie das Gerät immer zuerst mit der Ein/Aus-Taste und am Netzschalter aus, ziehen Sie dann den Netzstecker aus der Steckdose und warten Sie, bis der Motor vollständig zum Stillstand gekommen ist, bevor Sie das Gerät bewegen, oder reinigen oder Teile abnehmen oder einbauen und wenn Sie das Gerät nicht benutzen.
- Fassen Sie das Motorgehäuse immer an beiden Seiten unten an, wenn Sie das Motorgehäuse bewegen wollen.
- Niemals das Gerät und seine Bauteile und Werkzeuge mit Scheuermitteln oder harten Scheuerhilfen (Beispiel: Topfreiniger) reinigen. Niemals scharfe Reinigungsmittel (Beispiel: Bleiche) für die Reinigung verwenden. Niemals das Motorgehäuse, oder das Netzkabel in Wasser oder andere Flüssigkeiten eintauchen oder stellen oder Flüssigkeiten über das Motorgehäuse gießen, um eine Gefährdung durch Elektrizität zu vermeiden. Niemals Flüssigkeiten in den Füllschacht gießen, wenn das Fleischwolfgehäuse am Motorgehäuse angeschlossen ist! Wenn Flüssigkeit in das Motorgehäuse gelaufen ist, dann ziehen Sie den Netzstecker sofort aus der Steckdose und schalten das Gerät dann vollständig aus (Ein/Aus-Taste und Netzschalter). Reinigen Sie das Gerät danach (siehe: »Pflege und Reinigung«).
- Niemals das Gerät oder eines seiner Teile und Werkzeuge in der Spülmaschine reinigen.

- Die Rücklauf-Taste erst betätigen nach dem der Motor völlig zum Stehen gekommen ist.
- Niemals Nahrungsmittel auf dem Gerät antrocknen lassen. Reinigen Sie das Gerät nach jeder Verwendung gemäß der Anleitung in diesem Heft (siehe: »Pflege und Reinigung«). Halten Sie das Gerät und die Werkzeuge stets sauber.



ALLGEMEINE HINWEISE ZUR SICHERHEIT

Das Gerät wird elektrisch betrieben und darf nur an eine Schuko-steckdose mit den richtigen Nennwerten (220-240 V bei 50/60 Hz; Wechselstrom) angeschlossen werden. Stellen Sie das Gerät in der Nähe einer geeigneten Steckdose auf. Die Steckdose muss für mindestens 8 A abgesichert sein. Außerdem sollte die Steckdose über einen Fehlerstromschutzschalter (FI-Schutzschalter) abgesichert sein, dessen Auslösestrom nicht über 30 mA liegen sollte. Wenden Sie sich im Zweifelsfall an Ihren Elektriker.

Stromversorgungen im Ausland erfüllen die genannten Voraussetzungen eventuell nicht. Da im Ausland zum Teil abweichende Normen für Stromversorgungen gelten, können wir das Gerät nicht für alle möglichen Stromversorgungen konstruieren und testen. Wenn Sie das Gerät im Ausland betreiben wollen, dann vergewissern Sie sich bitte zuerst, dass ein gefahrloser Betrieb dort möglich ist.

- Verwenden Sie keine Verlängerungskabel oder Mehrfachsteckdosen.
- Behandeln Sie das Kabel stets sorgsam. Wickeln Sie das Kabel immer vollständig ab, bevor Sie das Gerät in Betrieb nehmen. Niemals das Gerät über ein Netzkabel stellen. Halten Sie das Kabel fern von heißen Oberflächen. Lassen Sie das Kabel nicht über die Kante der Arbeitsfläche herunterhängen. Sorgen Sie dafür, dass niemand das Gerät am Kabel herunterziehen kann. Niemals am Kabel ziehen oder reißen oder das Kabel knicken, quetschen oder verknoten. Achten Sie darauf, dass niemand auf das Kabel treten, darüber stolpern oder in Kabelschlaufen hängen bleiben kann. Fassen Sie am Gehäuse des Steckers an, wenn Sie den Stecker ziehen. Niemals den Stecker mit nassen Händen anfassen, wenn das Kabel an die Stromversorgung angeschlossen ist.

- Niemals das Motorgehäuse oder das Kabel in Wasser oder andere Flüssigkeiten tauchen oder stellen oder Flüssigkeiten über das Motorgehäuse oder das Kabel gießen. Ziehen Sie sofort den Netzstecker aus der Steckdose und schalten Sie das Gerät vollständig aus (Ein/Aus-Taste und Netzschalter), wenn Flüssigkeiten in das Motorgehäuse eingedrungen sind.

BEWEGLICHE BAUTEILE – VERLETZUNGSGEFAHR

Der Fleischwolf dient zum Zerkleinern verschiedener Nahrungsmittel. Daher ist es unvermeidlich, dass bewegliche Bauteile des Gerätes erhebliche Verletzungen verursachen können, wenn das Gerät im Widerspruch zu den Anleitungen in diesem Heft verwendet wird.

- Niemals mit den Händen in den Füllschacht greifen oder Haare, Kleidungsstücke, Bürsten, Tücher oder andere Fremdkörper (Beispiel: Knochen, Stiele von Gemüse, Kochbesteck) in den Füllschacht oder in den Auswurf des Fleischwolfgehäuses stecken oder halten, wenn der Netzstecker in der Steckdose steckt. Vergewissern Sie sich immer, dass keine Fremdkörper im Füllschacht oder dem Fleischwolfgehäuse stecken und das Gerät richtig und vollständig zusammengesetzt ist, bevor Sie den Netzstecker in die Steckdose stecken. Verwenden Sie ausschließlich den mitgelieferten Stopfer, um die Zutaten im Füllschacht nach unten zu schieben. Drücken Sie dabei nicht zu stark auf, um den Fleischwolf nicht zu verstopfen.
- Die Messer am Kreuzmesser sind sehr scharf. Achten Sie darauf, sich nicht zu schneiden, wenn Sie das Kreuzmesser benutzen.
- Halten Sie niemals Ihr Gesicht über den Füllschacht, wenn der Motor läuft. Sollten Sie beim Vorbereiten der Zutaten Reste von Knochen oder anderen harten Bestandteilen (Stiele, harte Kerne) übersehen haben, dann könnten Splitter herausspringen. Niemals die Nahrungsmittel mit den Händen in den Füllschacht drücken oder im Füllschacht stochern!

TECHNISCHE DATEN

Modell:	Art.-Nr. 41403 Design Fleischwolf Plus
Stromversorgung:	220-240 V Wechselstrom, 50/60 Hz
Leistungsaufnahme:	350 Watt (max locked motor power 1.500 Watt)
Länge des Netzkabels:	ca. 120 cm
Gewicht:	ca. 3,15 kg
Abmessungen: (Breite x Tiefe x Höhe)	ca. 220 x 168 x 377 mm

VOR DER ERSTEN VERWENDUNG

⚠️ WARNUNG! Niemals kleine Kinder mit dem Gerät oder den Bauteilen des Gerätes oder dem Verpackungsmaterial spielen lassen!

1. Nehmen Sie das Gerät und alle Zubehöre vorsichtig aus dem Karton und vergewissern Sie sich, dass alle Bauteile und Zubehöre vorhanden und unbeschädigt sind.

Hinweis:

Der Stopfer ist hohl, und einige Werkzeuge sind eventuell in seinem Inneren enthalten. Öffnen Sie den Deckel des Stopfers (einfach abheben) und nehmen Sie die Werkzeuge heraus.

2. Entfernen Sie vor der Verwendung unbedingt alle Verpackungen und Werbematerialien vom Gerät. Entfernen Sie aber nicht das Typenschild des Gerätes. Vergewissern Sie sich besonders, dass keine Fremdkörper (Beispiel: Packmaterial) im Gerät stecken.

⚠️ WARNUNG! Schalten Sie das Gerät immer zuerst vollständig aus (mit der Ein/Aus-Taste und dem Netzschalter) und ziehen Sie den Netzstecker aus der Steckdose, bevor Sie das Gerät reinigen. Niemals das Motorgehäuse oder das Netzkabel in Wasser oder andere Flüssigkeiten eintauchen oder Flüssigkeiten darüber gießen. Niemals das Gerät oder eines seiner Bauteile oder Werkzeuge in der Spülmaschine reinigen.

3. Reinigen Sie die Bauteile und Werkzeuge des Gerätes (siehe: ›Pflege und Reinigung‹) vor der ersten Verwendung und nach jeder längeren Lagerung.

EIGENSCHAFTEN IHRES DESIGN FLEISCHWOLFES PLUS

⚠ ACHTUNG! Lassen Sie das Gerät nicht länger als 3 Minuten kontinuierlich arbeiten. Wenn Sie größere Mengen verarbeiten, dann schalten Sie das Gerät zwischendurch immer wieder aus, um eine Überhitzung zu vermeiden.

Das Gerät ist nicht zum Zerkleinern von sehr harten, festen, sehr faserigen oder sehr wässrigen Nahrungsmitteln geeignet. Hartes Gemüse sollten Sie vor der Verarbeitung kochen und dann gut abtropfen lassen und/oder in entsprechend kleine Stücke schneiden (Beispiel: Möhren). Verarbeiten Sie keine besonders saftigen Nahrungsmittel (Beispiel: viele Obstsorten), da der Saft in das Motorgehäuse laufen könnte.

NETZSCHALTER / ÜBERHITZUNGSSCHUTZ

Wenn das Gerät eingeschaltet und an die Stromversorgung angeschlossen ist, dann leuchten die beiden Betriebstasten (Ein/Aus-Taste ON/OFF und Rücklauf-Taste REV) auf dem Motorgehäuse blau.

Das Gerät ist mit einem Überhitzungsschutz ausgestattet. Das Gerät schaltet sich automatisch aus, wenn es zu einer Überhitzung kommt. Wenn das Gerät plötzlich zum Stillstand kommt handeln Sie nach folgender Anleitung:

1. Den Stecker aus der Steckdose ziehen.
2. Das Gerät ca. 60 Min abkühlen lassen.
3. Schließen Sie das Gerät an die Stromversorgung wieder an.
4. Drücken Sie auf die Ein/Aus-Taste um das Gerät auszuschalten.
5. Anschließend drücken Sie auf Netzschalter um das Gerät wieder in Betrieb zu setzen.
6. Jetzt können Sie das Gerät über die Ein/Aus-Taste wieder einschalten.

DIE BETRIEBSTASTEN ON/OFF UND RÜCKLAUF

Mit den beiden Betriebstasten schalten Sie den Motor ein und aus.

Hinweis:

Verwenden Sie für die Verarbeitung Ihrer Nahrungsmittel normalerweise nur die Taste für den Vorwärtslauf (Ein-/Aus-Taste; ON/OFF).

Die Kontrollleuchte dieser Tasten leuchtet blau, wenn das Gerät an die Stromversorgung angeschlossen ist und der Netzschalter eingeschaltet ist.

Wenn Sie auf die Ein/Aus-Taste drücken, beginnt der Motor sofort zu arbeiten und die Nahrungsmittel werden im Fleischwolfgehäuse durch die Schnecke zur Auswurföffnung bewegt.


Lassen Sie den Motor nicht länger als 3 Minuten durchgehend arbeiten. Typischerweise haben Sie in dieser Zeit eine Einfüllschale voll Fleisch verarbeitet. Schalten Sie den Motor dann für 15 Minuten aus, bevor Sie die nächste Portion verarbeiten.

Die Rücklauf-Taste REV dient nur dazu, eventuell in der Schnecke festsitzende Nahrungsmittel durch eine kurze Rückwärtsbewegung zu lösen (siehe: ›Festsitzende Nahrungsmittel lösen – Rücklauffunktion‹).

WERKZEUGE

Das Gerät wird mit vier Sätzen von Werkzeugen geliefert:

- Kreuzmesser und 2 Lochscheiben – zum Zerkleinern und Mischen der Zutaten.
- Schneckenführung und Wurstfüllvorsatz – zum Stopfen von Würsten.
- Kebbevorsatz, bestehend aus Kunststofffinger und Konus – zum Herstellen von Fleischtaschen / Kebbe.
- Spritzgebäckvorsatz, bestehend aus Spritzgebäck-vorsatz und die Spritzgebäck-schablone– zum Herstellen von Spritzgebäck.

 **ACHTUNG!** Verwenden Sie immer nur einen zusammengehörigen Satz von Werkzeugen. Verwenden Sie zum Zerkleinern immer nur eine der beiden mitgelieferten Lochscheiben.

Wählen Sie die Lochscheibe zum Zerkleinern nach der Beschaffenheit der Nahrungsmittel und dem gewünschten Ergebnis aus:

- Wählen Sie die grobe Lochscheibe für feste Zutaten und grobe Würste.
- Die feine Lochscheibe ist für weiche Zutaten geeignet.
- Für eine besonders feine Beschaffenheit (Beispiel: für Fleischtaschen, Kebbe) sollten Sie die Nahrungsmittel mehrmals durcharbeiten. Beginnen Sie dazu mit der groben Lochscheibe und arbeiten Sie erst ab dem zweiten Durchgang mit der feinen Lochscheibe.

Beispiel: Für Tartar sollten Sie Steakfleisch zweimal mit der groben Lochscheibe verarbeiten.

TIPPS FÜR BESTE ERGEBNISSE

Verarbeiten Sie keine verdorbenen oder zu lange gelagerten Nahrungsmittel. Besonders Fleisch sollten Sie nur ganz frisch verwenden und direkt vor dem Verzehr oder dem Garen verarbeiten. Gehacktes Fleisch ist auch im Kühlschrank nur kurze Zeit haltbar.

Verarbeiten Sie keine zu harten, faserigen oder zu großen Stücke (Beispiel: Knochen, Knorpel, dicke Sehnen, harte Kerne, Nüsse, holzige Stiele, harte Schalen, usw.). Kochen Sie hartes Gemüse vor der Verarbeitung weich (Beispiel: Karotten). Entfernen Sie unbedingt alle ungenießbaren Teile vor der Verarbeitung.

Schneiden Sie die Nahrungsmittel in ausreichend kleine Stücke, die ohne Mühe in den Füllschacht passen. Wenn Sie größere Mengen verarbeiten wollen, dann bereiten Sie die Nahrungsmittel am besten in mehreren Portionen vor, die sie jeweils in 2 bis 3 Minuten mit dem Fleischwolf verarbeiten können. Schalten Sie den Fleischwolf nach jeder Portion aus, während Sie die nächste Portion vorbereiten, damit der Motor in dieser Zeit abkühlen kann.

Schneiden Sie Fleisch und Nahrungsmittel mit ähnlicher Beschaffenheit in etwa 10 cm lange und 2 cm dicke Streifen. Schneiden Sie festere Nahrungsmittel in höchstens 1 cm große Würfel.

Wenn der Motor zu langsam arbeitet und/oder stecken bleibt, dann schneiden Sie die Nahrungsmittel in kleinere Stücke. Kochen Sie harte Nahrungsmittel (Beispiel: Gemüse) vor der Verarbeitung. Arbeiten Sie langsamer.

Geben Sie Zwiebeln, Kräuter und fein gemahlene Gewürze nach Möglichkeit schon bei der ersten Verarbeitung im Fleischwolf dazu. Sie erhalten so eine bessere Durchmischung. Harte Gewürze (Beispiel: Pfeffer, Muskat und andere) müssen Sie aber unbedingt vorher in einer Mühle mahlen.

Zwiebeln für Mett sollten Sie vor der Verarbeitung glasig andünsten. Sie sind so aromatischer und leichter bekömmlich.

BEDIENUNG

⚠️ WARNUNG! Der Fleischwolf dient zum Zerkleinern von Nahrungsmitteln. Das Gerät enthält dazu scharfe Messer und andere bewegliche Bauteile, die elektrisch angetrieben werden. Niemals in den Füllschacht oder die Auswurföffnung des Fleischwolfgehäuses fassen oder irgendwelche Fremdkörper hinein stecken (Beispiel: Kochbesteck), wenn das Gerät an die Stromversorgung angeschlossen ist, um Verletzungen zu vermeiden.

Schalten Sie das Gerät immer zuerst mit der Ein/Aus-Taste und dann mit dem Netzschalter aus und ziehen Sie den Netzstecker aus der Steckdose, bevor Sie das Gerät zerlegen oder zusammensetzen. Vergewissern Sie sich vor dem Einschalten, dass Sie

das Gerät nach den Anleitungen in diesem Heft richtig und vollständig für den Betrieb vorbereitet haben und keine Fremdkörper im Füllschacht stecken. Entfernen Sie vor der Verarbeitung der Nahrungsmittel sorgfältig alle harten, ungenießbaren Bestandteile (Beispiel: Knochen, Knorpel, Sehnen, Kerne, Stiele, harte Schalen).

Niemals Tücher oder Servietten oder andere Fremdkörper unter oder auf das Gerät legen, wenn das Gerät an die Stromversorgung angeschlossen ist. Niemals das Gerät über ein Netzkabel stellen. Verwenden Sie nur den mitgelieferten Stopfer für die Arbeit mit dem Gerät. Niemals harte oder scharfkantige Gegenstände (Beispiel: Gabeln, Messer) für die Arbeit mit dem Gerät verwenden, um eine Beschädigung der Oberflächen zu vermeiden. Niemals die Nahrungsmittel auf der Einfüllschale des Gerätes schneiden. Niemals Gewalt anwenden!

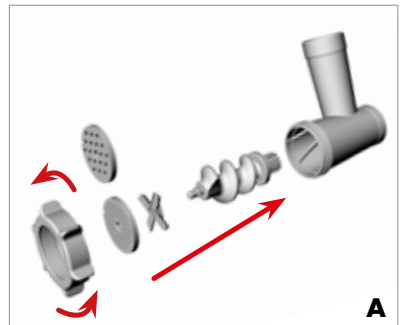
⚠️ WARNUNG! Die Unterlage muss ausreichend fest, stabil, trocken, eben und sauber sein. Legen Sie keine Tücher oder Servietten über oder unter das Gerät, um eine Gefährdung durch Feuer oder elektrischen Schlag zu vermeiden. Die Luftschlitze im Boden des Motorgehäuses müssen stets frei bleiben. Die Tasten und der Netzschalter müssen bei der Arbeit immer zugänglich sein. Vergewissern Sie sich immer zuerst, dass der Netzstecker aus der Steckdose gezogen ist, bevor Sie das Gerät zerlegen oder zusammensetzen.

⚠️ WARNUNG! Niemals Flüssigkeiten über oder in das Motorgehäuse laufen lassen! Niemals Flüssigkeiten in den Füllschacht gießen, wenn das Fleischwolfgehäuse am Motorgehäuse angeschlossen ist! Wenn Flüssigkeiten auf oder in das Gerät gelaufen sind, dann schalten Sie das Gerät sofort aus und ziehen den Netzstecker aus der Steckdose. Reinigen Sie dann das Gerät und lassen Sie es einen Tag an der Luft trocknen (siehe: »Pflege und Reinigung«).

⚠️ WARNUNG! Die Schneiden des Kreuzmessers sind sehr scharf. Achten Sie darauf, sich nicht zu verletzen, wenn Sie das Kreuzmesser benutzen. Setzen Sie immer nur einen einzelnen zusammengehörigen Satz von Werkzeugen im Fleischwolfgehäuse ein. Setzen Sie zum Zerkleinern immer nur eine der Lochscheiben am Gerät ein.

MONTAGE ZUR HACKHERSTELLUNG

1. Nehmen Sie das Schneckengehäuse in die rechte Hand und setzen Sie mit der linken Hand die Schnecke in das Schneckengehäuse ein (Abb. A). Die Seite der Schnecke mit dem Kunststoffteil muss beim Einsetzen in das Schneckengehäuse weisen. Ist die Schnecke korrekt eingesetzt ragt das



Kunststoffteil einige Millimeter aus dem hinteren Teil des Schneckengehäuses heraus. Nehmen Sie jetzt das Kreuzmesser. Stecken Sie das Kreuzmesser mit der abgerundeten Seite zur Schnecke auf die Achse der Schnecke. Die vier-eckige Öffnung in der Mitte des Kreuzmessers sollte über den Vierkant auf der Achse der Schnecke gleiten.

⚠️ WARNUNG! Die Klingen des Kreuzmessers sind scharf. Achten Sie darauf, sich nicht zu schneiden, wenn Sie es benutzen.

⚠️ ACHTUNG! Niemals Kreuzmesser und Lochscheibe zusammen mit den Vorsätzen verwenden. Die Arbeit mit den Vorsätzen wird weiter hinten in der Bedienungsanleitung beschrieben.

Legen Sie anschließend die gewünschte Lochscheibe vor dem Kreuzmesser ein. Drehen Sie die Lochscheibe dabei, bis die Aussparung in der Scheibe über den Führungzapfen im Schneckengehäuse gleitet.

WICHTIG: Wenn die Bauteile deutlich über den Rand des Schneckengehäuses herausragen, dann haben Sie vermutlich die Schnecke nicht weit genug eingesteckt. Fassen Sie die Achse der Schnecke und rütteln und drehen Sie die Schnecke etwas, bis sie sich nach innen schieben lässt. Wenden Sie keine Gewalt an! Wenn alles korrekt zusammengesetzt ist steht die Lochscheibe ca. 2 mm über die Öffnung des Schneckengehäuses und der Stift der Schnecke ragt ca. 2 mm aus der Lochscheibe heraus.

Schrauben Sie den Verschlussring vorn am Schneckengehäuse an und ziehen Sie den Verschlussring im Uhrzeigersinn mit der Hand fest.

⚠️ ACHTUNG! Verwenden Sie keine Werkzeuge, um den Verschlussring fest-zuziehen und achten Sie darauf, den Verschlussring nicht zu verkanten. Andernfalls könnte das Gewinde beschädigt werden. Wenn sich der Verschlussring nur schwer aufschrauben lässt, dann fetten Sie das Gewinde mit etwas Speiseöl.

2. Nehmen Sie das Schneckengehäuse und setzen Sie es mit dem schmalen Ende wie in Abbildung B gezeigt bis zum Anschlag in die Öffnung des Motorgehäuses. Das Schneckengehäuse sollte beim Aufsetzen leicht nach rechts gekippt sein. Wenn Sie das Schneckengehäuse bis zum Anschlag aufgesteckt haben, dann versinkt der Verriegelungs-Schalter im Motorgehäuse. Drehen Sie jetzt das Schneckengehäuse gegen den Uhrzeiger-sinn bis der Schacht des Schneckengehäuses gerade nach oben weist und das Schneckengehäuse mit einem Klick einrastet.



Hinweis:

Wenn das Schneckengehäuse richtig eingesteckt ist, dann kommt der Verriegelungs-Schalter wieder aus der Vertiefung hervor.

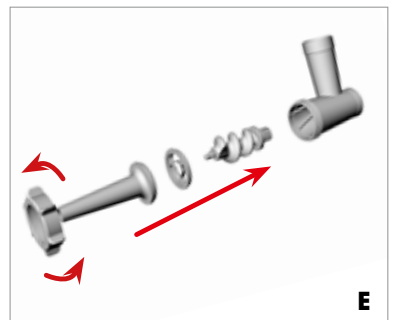
3. Setzen Sie die Einfüllschale oben auf den Füllschacht und drücken Sie sie leicht nach unten (siehe Abbildung C).
4. Setzen Sie den Stopfer in die Öffnung der Einfüllschale (Abbildung D).

Das Gerät ist jetzt betriebsbereit.

MONTAGE ZUR WURSTHERSTELLUNG

1. Nehmen Sie das Schneckengehäuse in die rechte Hand und setzen Sie mit der linken Hand die Schnecke in das Schneckengehäuse ein (Abb. E). Die Seite der Schnecke mit dem Kunststoffteil muss beim Einsetzen in das Schneckengehäuse weisen. Ist die Schnecke korrekt eingesetzt, ragt das Kunststoffteil einige Millimeter aus dem hinteren Teil des Schneckengehäuses heraus. Nehmen Sie jetzt die Schneckenführung. Die schmalere Seite mit der Aussparung sollte beim Aufsetzen zur Schnecke zeigen. Drehen Sie die Schneckenführung dabei, bis die Aussparung in der Scheibe über den Führungzapfen im Schneckengehäuse gleitet.

WICHTIG: Wenn die Bauteile deutlich über den Rand des Schneckengehäuses herausragen, dann haben Sie vermutlich die Schnecke nicht weit genug eingesteckt. Fassen Sie die Achse der Schnecke und rütteln und drehen Sie die Schnecke etwas, bis sie sich nach innen schieben lässt. Wenden Sie keine Gewalt an! Wenn alles korrekt zusammengesetzt ist, schließt die Schneckenführung bündig mit dem Schneckengehäuse ab und der Stift der Schnecke ragt ca. 2 mm aus der Schneckenführung heraus.



Setzen Sie jetzt den Wurstfüll-Vorsatz auf das Schneckengehäuse und setzen Sie den Verschlussring darüber. Schrauben Sie den Verschlussring vorn am Schneckengehäuse an und ziehen Sie den Verschlussring im Uhrzeigersinn mit der Hand fest.

⚠ ACHTUNG! Verwenden Sie keine Werkzeuge, um den Verschlussring festzuziehen und achten Sie darauf, den Verschlussring nicht zu verkanten. Andernfalls könnte das Gewinde beschädigt werden. Wenn sich der Verschlussring nur schwer aufschrauben lässt, dann fetten Sie das Gewinde mit etwas Speiseöl.

2. Nehmen Sie das Schneckengehäuse und setzen Sie es mit dem schmalen Ende wie in Abbildung E gezeigt bis zum Anschlag in die Öffnung des Motorgehäuses. Das Schneckengehäuse sollte beim Aufsetzen leicht nach rechts gekippt sein. Wenn Sie das Schneckengehäuse bis zum Anschlag aufgesteckt haben, dann versinkt der Verriegelungs-Schalter im Motorgehäuse. Drehen Sie jetzt das Schneckengehäuse gegen den Uhrzeigersinn bis der Schacht des Schneckengehäuses gerade nach oben weist und das Schneckengehäuse mit einem Klick einrastet.

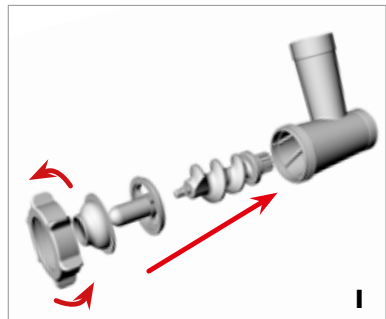
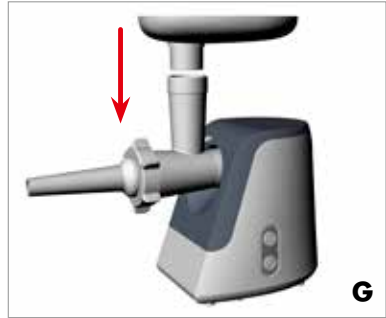
Hinweis:

Wenn das Schneckengehäuse richtig eingearbeitet ist, dann kommt der Verriegelungs-Schalter wieder aus der Vertiefung hervor.

3. Setzen Sie die Einfüllschale oben auf den Füllschacht und drücken Sie sie leicht nach unten (siehe Abbildung G).

4. Setzen Sie den Stopfer in die Öffnung der Einfüllschale (Abbildung H).

Das Gerät ist jetzt betriebsbereit.



MONTAGE ZUR KEBBEHERSTELLUNG

1. Nehmen Sie das Schneckengehäuse in die rechte Hand und setzen Sie mit der linken Hand die Schnecke in das Schneckengehäuse ein. Die Seite der Schnecke mit dem Kunststoffteil muss beim Einsetzen in das Schneckengehäuse weisen. Ist die Schnecke korrekt eingesetzt ragt das Kunststoffteil einige Millimeter aus dem hinteren Teil des Schneckengehäuses heraus. Nehmen Sie jetzt den Kunststofffinger. Die flache Seite mit der Aussparung sollte beim Aufsetzen zur Schnecke zeigen. Drehen Sie den Kunststofffinger dabei, bis die Aussparung in der Scheibe über den Führungszapfen im Schneckengehäuse gleitet.



WICHTIG: Wenn die Bauteile deutlich über den Rand des Schneckengehäuses herausragen, dann haben Sie vermutlich die Schnecke nicht weit genug eingesteckt. Fassen Sie die Achse der Schnecke und rütteln und drehen Sie die Schnecke etwas, bis sie sich nach innen schieben lässt. Wenden Sie keine Gewalt an! Wenn alles korrekt zusammengesetzt ist, schließt die flache Seite des Kunststoffingers bündig mit dem Schneckengehäuse ab.



Setzen Sie jetzt den Konus auf das Schneckengehäuse und setzen Sie den Verschlussring darüber. Schrauben Sie den Verschlussring vorn am Schneckengehäuse an und ziehen Sie den Verschlussring im Uhrzeigersinn mit der Hand fest.

⚠ ACHTUNG! Verwenden Sie keine Werkzeuge, um den Verschlussring festzuziehen und achten Sie darauf, den Verschlussring nicht zu verkanten. Andernfalls könnte das Gewinde beschädigt werden. Wenn sich der Verschlussring nur schwer aufschrauben lässt, dann fetten Sie das Gewinde mit etwas Speiseöl.

2. Nehmen Sie das Schneckengehäuse und setzen Sie es mit dem schmalen Ende wie in Abbildung J gezeigt bis zum Anschlag in die Öffnung des Motorgehäuses. Das Schneckengehäuse sollte beim Aufsetzen leicht nach rechts gekippt sein. Wenn Sie das Schneckengehäuse bis zum Anschlag aufgesteckt haben, dann versinkt der Verriegelungs-Schalter im Motorgehäuse. Drehen Sie jetzt das Schneckengehäuse gegen den Uhrzeigersinn bis der Schacht des Schneckengehäuses gerade nach oben weist und das Schneckengehäuse mit einem Klick einrastet.

Hinweis:

Wenn das Schneckengehäuse richtig eingerastet ist, dann kommt der Verriegelungs-Schalter wieder aus der Vertiefung hervor.

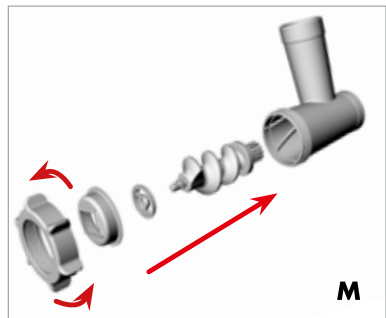
3. Setzen Sie die Einfüllschale oben auf den Füllschacht und drücken Sie sie leicht nach unten (siehe Abbildung K).
4. Setzen Sie den Stopfer in die Öffnung der Einfüllschale (Abbildung L).

Das Gerät ist jetzt betriebsbereit.

MONTAGE ZUR SPRITZGEBÄCKHERSTELLUNG

Nehmen Sie das Schneckengehäuse in die rechte Hand und setzen Sie mit der linken Hand die Schnecke in das Schneckengehäuse ein.

Nehmen Sie jetzt die Schneckenführung. Die flache Seite mit der Aussparung sollte beim Aufsetzen zur Schnecke zeigen. Drehen Sie die Schneckenführung dabei, bis die Aussparung in der Scheibe über den Führungzapfen im Schneckengehäuse gleitet.



Ist die Schnecke korrekt eingesetzt ragt das Kunststoffteil einige Millimeter aus dem hinteren Teil des Schneckengehäuses heraus.

WICHTIG: Wenn die Bauteile deutlich über den Rand des Schneckengehäuses herausragen, dann haben Sie vermutlich die Schnecke nicht weit genug eingesteckt. Fassen Sie die Achse der Schnecke und rütteln und drehen Sie die Schnecke etwas, bis sie sich nach innen schieben lässt. Wenden Sie keine Gewalt an! Wenn alles korrekt zusammengesetzt schließt die Schneckenführung bündig mit dem Schneckengehäuse ab.

Setzen Sie jetzt den Spritzgebäck-Vorsatz mit der flachen Seite auf das Schneckengehäuse und setzen Sie den Verschlussring darüber. Schrauben Sie den Verschlussring vorn am Schneckengehäuse an und ziehen Sie den Verschlussring im Uhrzeigersinn mit der Hand fest.

⚠ ACHTUNG! Verwenden Sie keine Werkzeuge, um den Verschlussring festzuziehen und achten Sie darauf, den Verschlussring nicht zu verkanten. Andernfalls könnte das Gewinde beschädigt werden. Wenn sich der Verschlussring nur schwer aufschrauben lässt, dann fetten Sie das Gewinde mit etwas Speiseöl.

2. Nehmen Sie das Schneckengehäuse und setzen Sie es mit dem schmalen Ende wie in Abbildung N gezeigt bis zum Anschlag in die Öffnung des Motorgehäuses. Das Schneckengehäuse sollte beim Aufsetzen leicht nach rechts gekippt sein. Wenn Sie das Schneckengehäuse bis zum Anschlag aufgesteckt haben, dann versinkt der Verriegelungs-Schalter im Motorgehäuse. Drehen Sie jetzt das Schneckengehäuse gegen den Uhrzeigersinn bis der Schacht des Schneckengehäuses gerade nach oben weist und das Schneckengehäuse mit einem Klick einrastet.



Hinweis:

Wenn das Schneckengehäuse richtig eingerastet ist, dann kommt der Verriegelungs-Schalter wieder aus der Vertiefung hervor.

3. Setzen Sie die Einfüllschale oben auf den Füllschacht und drücken Sie sie leicht nach unten (siehe Abbildung O). Schieben Sie die Spritzgebäck-Schablone in den Spritzgebäck-Vorsatz. Vergewissern Sie sich, dass der Griff dabei vom Vorsatz weg zeigt. Zeigt der Griff zum Aufsatz hin, dann können Sie die letzte Schablonenform (die sich direkt vor dem Griff befindet) nicht auswählen. Wählen Sie die gewünschte Schablonenform aus und schieben Sie die Spritzgebäck-Schablone in die entsprechende Position.
4. Setzen Sie den Stopfer in die Öffnung der Einfüllschale (Abbildung P).



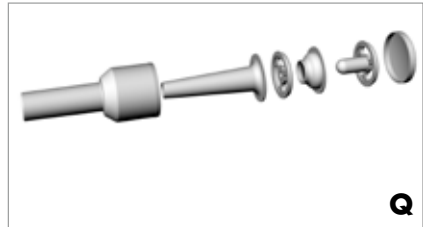
Das Gerät ist jetzt betriebsbereit.

MIT DEM FLEISCHWOLF ARBEITEN

⚠️ WARNUNG! Sollten während der Arbeit Flüssigkeiten unter oder über das Motorgehäuse laufen, dann drücken Sie sofort auf die Ein/Aus-Taste und ziehen Sie den Netzstecker. Reinigen und trocknen Sie danach das Motorgehäuse (siehe ›Pflege und Reinigung‹).

Tipp: Wenn Sie Hackfleisch für spezielle Rezepte herstellen wollen, dann können Sie die Zutaten (Beispiel: vorgedünstete Zwiebeln, Gewürze) eventuell bereits vor der Verarbeitung zu den Fleischstücken zugeben. Dadurch werden alle Zutaten gut miteinander vermengt.

WICHTIG: Der Fleischwolf kann keine harten, festen oder faserigen Nahrungsmittelbestandteile (Beispiel: Knochen, Nüsse, Ingwerwurzel) verarbeiten. Wenn Sie harte Gemüsesorten (Beispiel: Zwiebeln, Karotten) zugeben wollen, dann garen Sie diese Zutaten entsprechend vor.



Legen Sie am besten ein saugfähiges trockenes Tuch bereit, um übergelaufene Flüssigkeiten bei Bedarf abzutrocknen.

1. Entfernen Sie alle ungenießbaren und harten Bestandteile (Knochen, Schalen, Stiele) von den Zutaten und schneiden Sie die Nahrungsmittel in nicht zu große Stücke, die ohne Gewaltanwendung durch den Füllschacht passen. Schneiden Sie das Fleisch am besten in 10 cm lange und 2 cm dicke Streifen.
2. Setzen Sie das Gerät zusammen, wie unter ›Das Gerät zusammensetzen‹ beschrieben und stellen Sie ein geeignetes Auffanggefäß (Schale oder Teller) vor die Auslassöffnung des Schneckengehäuses.

⚠️ WARNUNG! Vergewissern Sie sich immer, dass das Gerät korrekt zusammengesetzt ist, bevor Sie den Netzstecker in die Steckdose stecken.

3. Stecken Sie den Netzstecker in eine geeignete Steckdose.

⚠️ WARNUNG! Niemals bei eingestecktem Netzstecker mit bloßen Händen in den Füllschacht greifen oder Fremdkörper (Haare, Tücher, Kochbesteck) in den Füllschacht gelangen lassen. Schieben Sie die Nahrungsmittel immer nur mit dem Stopfer nach unten. Halten Sie bei eingeschaltetem Motor niemals Ihr Gesicht über den Füllschacht.

4. Drücken Sie die Ein/Aus-Taste, um das Gerät einzuschalten und füllen Sie die vorbereiteten Zutaten in die Einfüllschale.
5. Schieben Sie die Zutaten mit dem Stopfer langsam im Füllschacht nach unten. Üben Sie dabei nicht zu viel Druck aus.

WICHTIG: Arbeiten Sie langsam und gleichmäßig. Versuchen Sie nicht, die Arbeit durch starkes Drücken zu beschleunigen. Dadurch kann sich die Schnecke festfressen und stecken bleiben. Der Stopfer dient lediglich dazu, die Nahrungsmittel im Füllschacht nachzuschieben.

WICHTIG: Lassen Sie das Gerät nicht länger als 3 Minuten im Dauerbetrieb laufen. Nach 3 Minuten schalten Sie das Gerät aus und lassen den Motor abkühlen, bevor Sie mit der Verarbeitung fortfahren.

Sollte der Motor überlastet sein, schaltet sich der Überhitzungsschutz ein. In diesem Fall folgen Sie den Anleitungen unter ›Netzschalter/Überhitzungsschutz‹.

6. Sobald Sie Ihre Nahrungsmittel vollständig verarbeitet haben, drücken Sie auf die Ein/Aus-Taste, um das Gerät auszuschalten. Sobald der Motor steht, ziehen Sie den Netzstecker.
7. Nach der Arbeit: Lassen Sie keine Nahrungsmittelreste auf dem Gerät eintrocknen. Zerlegen und reinigen Sie das Gerät sofort nach der Anleitung ›Pflege und Reinigung‹.

WURSTHERSTELLUNG

1. Verarbeiten Sie das Fleisch wie unter ›Mit dem Fleischwolf arbeiten‹ beschrieben. Würzen Sie das fertige Hack.
2. Montieren Sie den Wurstfüll-Vorsatz wie unter ›Montage zur Wurstherstellung‹ beschrieben.
3. Weichen Sie die Wursthülle ca. 10 Minuten in lauwarmem Wasser ein. Schieben Sie die feuchte Wursthülle im Anschluss über den Wurstfüll-Vorsatz.
4. Geben Sie das gewürzte Hackfleisch erneut in die Einfüllschale und schalten Sie das Gerät mit der Ein/Aus-Taste ein.

Tipp: Sollte die Wursthülle am Wurstfüll-Vorsatz kleben bleiben, dann feuchten Sie die Wursthülle mit Wasser an.

5. Sobald Sie Ihre Nahrungsmittel vollständig verarbeitet haben, drücken Sie auf die Ein/Aus-Taste, um das Gerät auszuschalten. Sobald der Motor steht, ziehen Sie den Netzstecker.
6. Nach der Arbeit: Lassen Sie keine Nahrungsmittelreste auf dem Gerät eintrocknen. Zerlegen und reinigen Sie das Gerät sofort nach der Anleitung ›Pflege und Reinigung‹.

FLEISCHTASCHEN / KEBBE ZUBEREITEN

Füllung für Kebbe

100g Hammelfleisch, ein- bis zweimal im Fleischwolf zerkleinern

1½ EL Olivenöl

1½ EL fein gehackte Zwiebeln

1/3 TL geriebener Piment

½ TL Salz

1½ EL Mehl

Hülle für Kebbe

mindestens 450 g mageres Fleisch vom Hammel, Kalb oder Rind höchstens 150 - 200 g Mehl*

1 TL geriebenes Piment

1 TL geriebene Muskatnuss

1 Prise Chilipulver

1 Prise Pfeffer

*Sie verbessern Konsistenz und Geschmack der Hülle, wenn Sie mehr Fleisch und weniger Mehl verwenden.

1. Bereiten Sie die Füllung vor: Dünsten Sie die Zwiebeln leicht an. Zerkleinern Sie das Fleisch für die Füllung bis zu zweimal im Fleischwolf. Vermengen Sie danach die Zutaten der Füllung.
2. Zerkleinern Sie das Fleisch für die Hüllen dreimal hintereinander im Fleischwolf (zuerst mit der groben, dann mit der feinen Lochscheibe). Vermengen Sie das Produkt mit den anderen Zutaten der Hüllen und verarbeiten Sie es erneut dreimal hintereinander im Fleischwolf.
3. Schrauben Sie den Verschlussring ab und nehmen Sie die Lochscheibe und das Kreuzmesser heraus (siehe ›Das Gerät zerlegen‹).

WICHTIG: Achten Sie dabei darauf, sich nicht am Kreuzmesser zu schneiden.

4. Setzen Sie das Gerät mit den Kebbe-Vorsätzen wieder zusammen (siehe ›Montage zur Kebbeherstellung‹)

 **ACHTUNG!** Niemals die Kebbe-Vorsätze zusammen mit Kreuzmesser und Lochscheibe verwenden.

5. Verarbeiten Sie den vorbereiteten Teig für die Hüllen mit dem Fleischwolf zur fertigen Hülle. Schneiden Sie die Hülle dann in Stücke der gewünschten Länge.
6. Frieren Sie die Hüllen kurz an.
7. Füllen Sie die vorbereiteten Hüllen mit der Füllung und braten Sie die gefüllten Kebbe in Olivenöl bis zur gewünschten Bräunung.

SPRITZGEBÄCKHERSTELLUNG


1. Bereiten Sie den Teig für das Gebäck nach Ihrem Rezept zu. Stellen Sie den Teig eventuell vor der Verarbeitung für etwa ½ Stunde in den Kühlschrank.
2. Bereiten Sie den Fleischwolf für Spritzgebäck mit Schneckenführung, Gebäckaufsatz und Formblech vor (siehe: »Montage zur Spritzgebäckherstellung«).
3. Geben Sie den Teig auf die Einfüllschale des Fleischwolfs.
4. Stecken Sie den Netzstecker in die Steckdose, schalten Sie das Gerät am Netzschalter und mit der Ein/Aus-Taste ein und schieben Sie den Teig mit dem Stopfer in den Füllschacht des Fleischwolfs.
5. Wenn Sie den Teig wunschgemäß verarbeitet haben, dann schalten Sie das Gerät aus (Ein/Aus-Taste und Netzschalter) und ziehen Sie den Netzstecker aus der Steckdose.
6. Reinigen Sie danach das Gerät nach der Anleitung in Kapitel »Pflege und Reinigung«. Reinigen Sie das Gerät sofort nach der Verwendung. Lassen Sie keine Nahrungsmittel auf dem Gerät antrocknen.
7. Backen Sie das Gebäck nach Ihrem Rezept.

BESEITIGEN VON PROBLEMEN UND FEHLERN

Sollten während der Arbeit Probleme auftreten, dann finden Sie hier in folgender Tabelle Lösungen. Wenden Sie sich eventuell auch an Ihren Händler, wenn Sie Fragen haben.

Problem	Mögliche Ursache	Lösung
Der Motor läuft nicht, die Tasten leuchten nicht.	Das Gerät hat keinen Strom. Der Netzschalter ist nicht eingeschaltet. Der Überlastungsschutz hat ausgelöst.	Stecken Sie den Netzstecker in die Steckdose. Schalten Sie den Netzschalter an der Rückwand des Gerätes ein. Drücken Sie den roten Knopf am Boden des Gerätes.
Der Motor läuft nicht, die Tasten leuchten.	Der Überhitzungsschutz hat angesprochen. Das Fleischwolfgehäuse ist verstopft.	Lassen Sie das Gerät abkühlen (siehe: ›Überhitzungsschutz‹). Schalten Sie kurz den Rücklauf ein, um die Verstopfung zu lösen (siehe: ›Festsitzende Nahrungsmittel lösen‹).
Der Rücklauf startet nicht. Die ON/OFF-Taste leuchtet blau.	Sie können den Rücklauf nur einschalten, wenn die ON/OFF-Taste ausgeschaltet ist (leuchtet weiß).	Schalten Sie den Motor zuerst mit der ON/OFF-Taste AUS. Versuchen Sie es dann erneut.
Der Motor läuft zu langsam.	Das Fleischwolfgehäuse ist verstopft. Sie drücken zu stark auf den Stopfer oder des Fleischwolfgehäuse ist zu voll. In den Nahrungsmitteln sind noch harte Bestandteile enthalten. Die Nahrungsmittel sind zu hart.	Schalten Sie kurz den Rücklauf ein, um die Verstopfung zu lösen (siehe: Festsitzende Nahrungsmittel lösen). Drücken Sie nicht so fest auf den Stopfer. Arbeiten Sie langsamer. Entfernen Sie die harten Bestandteile. Schneiden Sie die Nahrungsmittel in kleinere Stücke. Verarbeiten Sie nur Nahrungsmittel, die etwa die Beschaffenheit von Fleisch haben. Kochen Sie harte Gemüse vor der Verarbeitung. Schneiden Sie die Nahrungsmittel in kleinere Stücke.
Saft tropft aus dem Fleischwolfgehäuse.	Die Nahrungsmittel sind zu feucht.	Tupfen Sie die Nahrungsmittel trocken. Verarbeiten Sie keine zu feuchten Nahrungsmittel mit dem Gerät.

FESTSITZENDE NAHRUNGSMITTEL LÖSEN – RÜCKLAUFFUNKTION

 **ACHTUNG!** Niemals den Motor längere Zeit rückwärts arbeiten lassen (Rücklauf-Taste REV). Die Nahrungsmittel werden dadurch zum Motorgehäuse hin bewegt und könnten so in die Kupplungsöffnung des Motorgehäuses eindringen.

Wenn die Verstopfung nach einem kurzen Rücklauf des Motors nicht beseitigt ist, dann schalten Sie das Gerät aus (Ein/Aus-Taste), ziehen den Netzstecker aus der Steckdose und reinigen das Gerät nach der Anleitung im Kapitel ›Pflege und Reinigung‹.

Mit der Rücklauffunktion können Sie eventuell in der Schnecke festsitzende Nahrungsmittel lösen.

So aktivieren Sie die Rücklauffunktion:

1. Schalten Sie den Motor mit der Ein/Aus-Taste (ON/OFF) aus. Beide Betriebsasten leuchten blau. Die Rücklauf-Taste (REV) arbeitet nur bei ausgeschaltetem Motor und eingeschaltetem Netzschalter.
2. Drücken Sie die Rücklauf-Taste (REV). Der Rücklauf startet sofort. Im Allgemeinen genügt es jedoch, wenn Sie den Rücklauf des Motors nur für einen Moment einschalten.
3. Um die Rücklauffunktion jederzeit auszuschalten lassen Sie einfach die Taste los.

Sollte der Fleischwolf erneut stecken bleiben oder der Rücklauf nicht arbeiten, dann schalten Sie das Gerät vollständig aus (Ein/Aus-Taste und Netzschalter), ziehen den Netzstecker aus der Steckdose und reinigen das Gerät nach der Anleitung im Kapitel ›Pflege und Reinigung‹. Sollte das Problem danach wieder auftreten, dann arbeiten Sie etwas langsamer und schneiden Sie die Nahrungsmittel vor der Verarbeitung im Fleischwolf in kleinere Stücke.

ÜBERHITZUNGSSCHUTZ

Das Gerät ist mit einem Überhitzungsschutz ausgerüstet, der das Gerät automatisch ausschaltet, wenn sich der Motor überhitzt.

Wenn der Motor während der Arbeit plötzlich stehen bleibt handeln Sie nach der Anleitung im Kapitel ›Netzschalter/Überhitzungsschutz‹.

Arbeiten Sie langsamer in kleineren Portionen und schalten Sie das Gerät zwischendurch immer wieder für 15 Minuten aus. Wenden Sie sich bitte an Ihren Händler oder eine autorisierte Fachwerkstatt, wenn der Überhitzungsschutz trotzdem wiederholt anspricht.

PFLEGE UND REINIGUNG

⚠️ WARNUNG! Niemals in den Füllschacht oder die Auswurföffnung des Schneckengehäuses fassen oder darin stochern, wenn der Netzstecker in der Steckdose steckt.

Die Klingen des Kreuzmessers sind scharf. Behandeln Sie das Kreuzmesser mit Vorsicht, um sich nicht zu verletzen.

Niemals das Motorgehäuse oder das Netzkabel in Wasser oder andere Flüssigkeiten eintauchen oder in Wasser stellen. Gießen Sie auch keine Flüssigkeiten über das Motorgehäuse oder Netzkabel. Niemals Wasser oder andere Flüssigkeiten in den Füllschacht des Schneckengehäuses gießen, wenn das Schneckengehäuse am Motorgehäuse angebaut ist. Nehmen Sie das Schneckengehäuse immer zuerst vom Motorgehäuse ab, bevor Sie die Werkzeuge einsetzen oder abnehmen oder hartnäckige Verstopfungen entfernen.

Niemals das Gerät oder die Bauteile oder Werkzeuge in der Spülmaschine reinigen.

Lassen Sie keine Speisereste auf dem Gerät oder seinen Bauteilen festtrocknen. Reinigen Sie das Gerät nach jeder Benutzung sofort entsprechend der folgenden Anleitung.


DAS GERÄT ZERLEGEN

⚠️ WARNUNG! Schalten Sie das Gerät immer zuerst mit der Ein/Aus-Taste aus, ziehen Sie den Netzstecker aus der Steckdose und warten Sie, bis der Motor vollständig zum Stillstand gekommen ist, bevor Sie Bauteile abnehmen und/oder das Gerät reinigen.

1. Schalten Sie das Gerät mit der Ein/Aus-Taste aus, und warten Sie, bis der Motor vollständig zum Stillstand gekommen ist. Ziehen Sie dann den Netzstecker aus der Steckdose.
2. Nehmen Sie den Stopfer heraus. Nehmen Sie dann die Einfüllschale nach oben vom Gerät ab.
3. Fassen Sie das Schneckengehäuse mit einer Hand und drücken Sie mit der anderen Hand die Entriegelungstaste neben der Kupplungsöffnung (siehe: Ihren »Design Fleischwolf Plus« kennenlernen).
4. Drehen Sie bei gedrückter Entriegelungstaste das Schneckengehäuse im Uhrzeigersinn, bis es sich aus der Verriegelung löst. Ziehen Sie das Schneckengehäuse dann nach vorn aus dem Motorgehäuse.
5. Schrauben Sie die Lochscheibenthalterung vom Schneckengehäuse ab.

6. Halten Sie das Schneckengehäuse dann dicht über eine Kunststoffschüssel oder Spüle und drehen Sie das Schneckengehäuse vorsichtig mit der Auswurföffnung nach unten, so dass die Bauteile im Inneren des Schneckengehäuses herausfallen. Eventuell müssen Sie dabei das Zahnrad der Schnecke in das Schneckengehäuse drücken.


DIE BAUTEILE REINIGEN

 **WARNUNG!** Die Klingen am Kreuzmesser sind sehr scharf. Achten Sie darauf, sich nicht zu verletzen.

Niemals Scheuermittel, Scheuerhilfen (Beispiel: Topfreiniger) oder aggressive Chemikalien (Beispiel: Bleiche) zur Reinigung des Gerätes, der Bauteile und Werkzeuge verwenden, um die Oberflächen nicht zu beschädigen. Niemals Flüssigkeiten über das Motorgehäuse oder Netzkabel gießen oder das Motorgehäuse oder Netzkabel in Flüssigkeiten stellen oder tauchen. Niemals Gewalt anwenden!

Niemals das Gerät oder Teile davon in der Spülmaschine reinigen!

1. Reinigen Sie Stopfer, Einfüllschale, Fleischwolfgehäuse, Schnecke, Lochscheibenhalterung sowie alle verwendeten Werkzeuge des Gerätes in warmem Spülwasser mit einer Spülbürste. Sollten noch Werkzeuge im Inneren des Stopfers stecken, dann nehmen Sie diese zuerst heraus. Hartnäckige Speisereste weichen Sie vor der Reinigung am besten einige Minuten mit warmem Spülwasser ein.
2. Feuchten Sie ein sauberes Tuch oder einen weichen Spülschwamm mit etwas warmer Spülmittellösung an und wischen Sie damit die Außenseiten des Gerätes und ab.

 **WARNUNG!** Achten Sie darauf, dass das Gerät und alle Bauteile und Zubehör stets für kleine Kinder unzugänglich sind.

3. Trocknen Sie das Motorgehäuse und alle Teile danach sorgfältig ab und lassen Sie die Teile etwa ½ Stunde an der Luft trocknen, wo sie für kleine Kinder unzugänglich sind.
4. Eventuell sollten Sie die Lochscheiben und das Kreuzmesser mit etwas Speiseöl einreiben.

AUFBEWAHRUNG

⚠️ WARNUNG! Schalten Sie das Gerät immer ganz aus (Ein/Aus-Taste und Netzschalter), ziehen Sie den Netzstecker aus der Steckdose und reinigen Sie das Gerät und alle Bauteile und Werkzeuge, wenn Sie das Gerät längere Zeit nicht benutzen wollen (siehe: ›Pflege und Reinigung‹).

Bewahren Sie das Gerät stets an einem sauberen, trockenen und frostfreien Ort auf, an dem es gegen übermäßige Belastungen (Herunterfallen, Stöße, Feuchtigkeit, Frost, direktes Sonnenlicht) geschützt und für kleine Kinder unzugänglich ist. Legen Sie keine schweren oder harten Gegenstände auf das Gerät oder seine Bauteile.

Behandeln Sie das Netzkabel mit Vorsicht. Niemals das Netzkabel knicken, quetschen oder verknoten. Niemals am Netzkabel ziehen oder reißen.

Niemals die Bauteile oder Werkzeuge des Gerätes für andere Zwecke verwenden als zur Arbeit mit dem Gerät. Bewahren Sie die Bauteile und Werkzeuge des Gerätes am besten immer zusammen mit dem Gerät auf.

1. Reinigen Sie das Gerät und alle Bauteile vor der Aufbewahrung (siehe: ›Pflege und Reinigung‹).
2. Sie sollten das Schneckengehäuse zur Aufbewahrung mit dem Kreuzmesser und einer Lochscheibe zusammensetzen. So vermeiden Sie Verletzungen durch das Kreuzmesser, und die Bauteile gehen nicht verloren (siehe: ›Das Gerät zusammensetzen‹).
3. Einige Werkzeuge können Sie im Inneren des Stopfers aufbewahren, wie im Bild Q gezeigt. Stecken Sie den Stopfer dann in den Füllschacht des Schneckengehäuses.
4. Legen Sie das Netzkabel vorsichtig zusammen ohne das Kabel zu knicken oder zu verknoten.

⚠️ ACHTUNG! Niemals das Gerät an der Ein-füllschale oder dem Schneckengehäuse halten, wenn Sie das Gerät bewegen. Fassen Sie das Motorgehäuse immer an beiden Seiten unten an, um es zu bewegen.

5. Fassen Sie das Motorgehäuse mit beiden Händen an den Seiten unten an und stellen Sie es auf eine geeignete Oberfläche, von der es nicht herunter fallen kann und zu der kleine Kinder keinen Zugang haben. Sie sollten die Bauteile und Werkzeuge am selben Ort aufbewahren.

ENTSORGUNGSHINWEISE



Gerät und Verpackung müssen entsprechend den örtlichen Bestimmungen zur Entsorgung von Elektroschrott und Verpackungsmaterial entsorgt werden. Informieren Sie sich gegebenenfalls bei Ihrem örtlichen Entsorgungsunternehmen. Entsorgen Sie elektrische Geräte nicht im Hausmüll, nutzen Sie die Sammelstellen der Gemeinde. Fragen Sie ihre Gemeindeverwaltung nach den Standorten der Sammelstellen. Wenn elektrische Geräte unkontrolliert entsorgt werden, können während der Verwitterung gefährliche Stoffe ins Grundwasser und damit in die Nahrungskette gelangen, oder die Flora und Fauna auf Jahre vergiftet werden. Wenn Sie das Gerät durch ein neues ersetzen, ist der Verkäufer gesetzlich verpflichtet, das alte mindestens kostenlos zur Entsorgung entgegenzunehmen.

INFORMATION UND SERVICE

Weitere Informationen erhalten Sie im Internet unter www.gastroback.de. Wenden Sie sich mit Problemen, Fragen und Wünschen gegebenenfalls an: Gastroback Kundenservice, Tel.: 04165/2225-0 oder per E-Mail: info@gastroback.de

GEWÄHRLEISTUNG/GARANTIE

Wir gewährleisten für alle Gastroback Elektrogeräte, dass sie zum Zeitpunkt des Kaufes mangelfrei sind. Nachweisliche Fabrikations- oder Materialfehler werden unter Ausschluss weitgehender Ansprüche und innerhalb der gesetzlichen Frist kostenlos ersetzt oder behoben. Ein Gewährleistungsanspruch des Käufers besteht nicht, wenn der Schaden an dem Gerät auf unsachgemäße Behandlung, Überlastung oder Installationsfehler zurückgeführt werden kann. Ohne unsere schriftliche Einwilligung erfolgte technische Eingriffe von Dritten führen zum sofortigen Erlöschen des Gewährleistungsanspruchs.

Der Käufer muss zur Geltendmachung des Anspruchs den Original-Kaufbeleg vorlegen und trägt im Gewährleistungsfall die Kosten und das Risiko des Transportes.

Hinweis:

Für die Reparatur- und Serviceabwicklung möchten wir Sie bitten, Gastroback Produkte an folgende Anschrift zu senden: Gastroback GmbH, Gewerbestr. 20, 21279 Hollenstedt.

Bitte haben Sie dafür Verständnis, dass unfreie Sendungen nicht angenommen werden können. Einsendung von Geräten: Bitte verpacken Sie das Gerät transportsicher und legen Sie den Garantiebeleg sowie eine kurze Fehlerbeschreibung bei. Bearbeitungszeit nach Wareneingang des defekten Gerätes beträgt ca. 2 Wochen; wir informieren Sie automatisch. Bei defekten Geräten außerhalb der Garantie senden Sie uns das Gerät bitte an die angegebene Adresse. Sie erhalten dann einen kostenlosen Kostenvoranschlag und können dann entscheiden, ob das Gerät zu ggf. anfallenden Kosten repariert, unrepariert und kostenlos an Sie zurück gesendet werden oder vor Ort kostenlos verschrottet werden soll.

Das Gerät ist ausschließlich für den Privatgebrauch bestimmt und ist nicht für den gewerblichen Betrieb ausgelegt. Verwenden Sie das Gerät nur wie in dieser Gebrauchsanleitung beschrieben. Jede andere Verwendung gilt als nicht bestimmungsgemäß und kann zu Sachschäden oder sogar zu Personenschäden führen. Der Hersteller übernimmt keine Haftung für Schäden, die durch nicht bestimmungsgemäßen Gebrauch entstanden sind.

GASTROBACK®

OPERATING INSTRUCTIONS
DESIGN MINCER PLUS



Art.-Nr. 41403 »Design Mincer Plus«

Read all provided instructions before first use!
Model and attachments are subject to change!
For household use only!



We attach a certain importance to your safety. Thus, we ask you to read all provided instructions and information in this booklet carefully and completely, before you start running the appliance. This will help you to know all functions and properties of your new appliance. We especially ask you to adhere strictly to the safety information mentioned in these instructions.

TABLE OF CONTENTS

KNOWING YOUR DESIGN MINCER PLUS.....	36
IMPORTANT SAFEGUARDS.....	37
Important safeguards for electrical appliances	39
Moving parts – risks of injuries	40
TECHNICAL SPECIFICATIONS	41
BEFORE FIRST USE	41
PROPERTIES OF YOUR DESIGN MINCER PLUS	42
Power switch / overheat protection	42
The buttons ON / OFF and REVERSE	42
Tools.....	43
TIPS FOR BEST RESULTS	44
OPERATION.....	44
Assembling for mincing.....	45
Assembling for making sausages.....	47
Assembling for making kebbe.....	48
Assembling for making cookies	49
Mincing meat.....	51
Making sausages	52
Making kebbe	52
Making cookies.....	54
SOLVING PROBLEMS.....	54
Clearing a blocking – reverse operation	55
Overheat protection	56
CARE AND CLEANING	56
Disassembling the Appliance	56
Cleaning the Appliance.....	57
STORAGE	58
NOTES FOR DISPOSAL	59
INFORMATION AND SERVICE.....	59
WARRANTY	59

DEAR CUSTOMER!

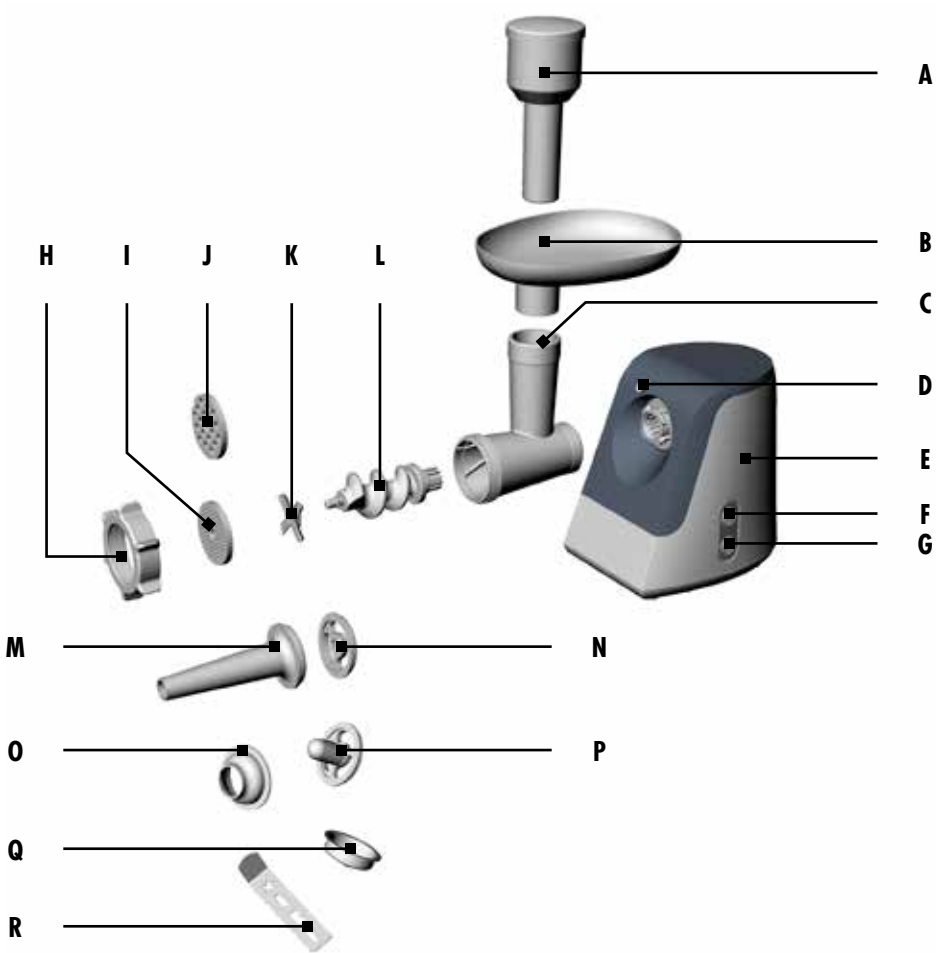
Congratulations! A variety of new possibilities for delicious meals comes with your new mincer; even for vegetarian dishes. Effortless you mince and mix the ingredients for meatballs, vegetable burgers and minced meat. With great refinement you can prepare your own sausage specialities, or fillings for ravioli or tortellini—always really fresh!

These instructions for use will inform you about the various functions and features which makes it easy to take pleasure in your new mincer.

We hope that you will enjoy your new mincer.

Your Gastroback GmbH

KNOWING YOUR DESIGN MINCER PLUS



Tools - accessories:

- | | | |
|------------------------|------------------------|---------------------|
| A Pusher | H Screw ring | O Cone |
| B Tray | I Fine grinding disc | P Plastic finger |
| C Cutter housing | J Coarse grinding disc | Q Cookie attachment |
| D Release button | K Cutter blade | R Cookie former |
| E Motor housing | L Worm | |
| F Reverse button (REV) | M Sausage horn | |
| G ON/OFF button | N Separator disc | |



IMPORTANT SAFEGUARDS

Carefully read all instructions before operating this appliance, and save for further reference. Do not attempt to use this appliance for any other than the intended use, described in these instructions. Any other use, especially misuse, can cause severe injuries or damage by electric shock, moving parts, heat or fire. Any operation, repair and technical maintenance of the appliance or any part of it other than described in these instructions may only be performed at an authorised service centre. Please contact your vendor.

- This appliance is for household use only, and not intended for use in moving vehicles or boats. Do not operate or store the appliance in humid or wet areas or outdoors. Any use of accessories, attachments or spare parts not recommended by the manufacturer may result in damage and/or injuries to persons.
- Check the entire appliance regularly for proper operation—especially the power cord. Do not operate the appliance, when the appliance or any part of it is likely to be damaged, to avoid risk of fire, electric shock or any other damage and/or injuries to persons. The appliance is likely to be damaged if the appliance has been subject to inadmissible strain (e.g. overheating, mechanical or electric shock), or if there are any cracks, excessively frayed or melted parts, or distortions, or if the appliance is not working properly. In this case, immediately unplug the appliance and return the entire appliance (including all parts and accessories) to an authorised service centre for examination and repair.
- During operation keep the appliance in an appropriate distance of at least 10 cm on each side and 50 cm in front and above to furniture, walls, boards, curtains, and any delicate objects. Before operation, always ensure that the appliance is assembled properly and completely. Solely use the appliance for processing edible food. Immediately unplug the appliance, if there is any kind of malfunction or problem (e.g. the motor gets stuck, overheating).
- Operate the appliance on a well accessible, stable, level, dry, water-resistant and suitable large table or counter. Always keep the appliance and the table or counter clean and dry, and wipe off spilled

liquids immediately. Do not place any clothes or tissue or other objects under or on the appliance during operation, to avoid risk of fire, electric shock and overheating. Do not place the appliance over a power cord, or near the edge of the table or counter, or on wet or inclined surfaces, or where it can fall.

- This appliance is not intended for use by persons (including children) with reduced physical, sensory or mental capabilities, or lack of experience and knowledge, unless they have been given supervision or instruction concerning use of the appliance by a person responsible for their safety. Children must be supervised to ensure that they do not play with the appliance or any parts of the appliance or the packaging. Always keep the appliance where it is dry and clean and where young children cannot reach it. Do not leave the appliance unattended, when it is in reach of young children or when the appliance is connected to the power supply. Do not place any hard and/or heavy objects on the appliance or any part of it. Take care that no one will pull the appliance by the power cord.
- Do not use any hard, sharp or edged objects (e.g. knives, forks) with the appliance. Only use the provided pusher for feeding food into the feed tube. Do not handle the appliance or any part of it with violence.
- Do not let the motor work continuously for more than 3 minutes. Always use only one matching set of tools to avoid damage. (See: ›Knowing Your Design Mincer Plus‹) For mincing, always use only one of the provided grinding discs. Do not process bones, nuts, frozen foods or any other hard items.
- Do not place the appliance or any part of it on or near hot surfaces (e.g. burner, heater or oven). Do not use any parts or tools of the appliance with any other device.
- Do not attempt to grind bones, nuts or other hard items.
- Do not grasp in the gear hole of the motor housing, with the appliance connected to the power supply.
- Do not leave the appliance unattended during operation. Always switch off (ON/OFF button) at first, then unplug the appliance, and

wait until the motor comes to a standstill, before moving, or cleaning, or assembling or disassembling any parts, or when the appliance is not in use.

- Do not press the reverse button before the motor has completely come to a standstill.
- Always grasp the motor housing at both sides near the bottom for moving or lifting. Do not hold the appliance at the tray or cutter housing, for moving the appliance.
- Do not use any abrasive cleaners, cleaning pads (e.g. metal scouring pads), or any corrosive chemicals (e.g. bleach) for cleaning. Do not immerse the motor housing or power cord in water or any other liquid. Do not spill or drip any liquids on the motor housing, or on the power cord to avoid risk of fire and electric shock. Do not pour any liquids in the feed tube with the cutter housing connected to the motor housing! When liquids are spilled in the motor housing, immediately unplug the appliance, switch off the appliance completely (ON/OFF button), and wait for the appliance to cool down. Thereafter, clean and dry the appliance thoroughly. (See: ›Care and Cleaning‹)
- **Do not place the appliance or any of its parts or tools in an automatic dishwasher.**
- Do not leave any food dry on the appliance. Always clean the appliance after each use to prevent a build-up of baked-on foods (see: ›Care and Cleaning‹). Always keep the appliance and the tools clean.



IMPORTANT SAFEGUARDS FOR ELECTRICAL APPLIANCES

The appliance is driven electrically. Place the appliance near a suitable wall power socket to connect the appliance directly to a protected mains power supply with protective conductor (earth/ground) connected properly. Ensure that the voltage rating of your mains power supply corresponds to the voltage requirements of the appliance (220-240 V, 50/60 Hz, AC, rated for at least 8 A). The installation of a residual current operated circuit breaker (r.c.c.b.) with a maximum rated residual operating current of 30 mA in the supplying electrical circuit is strongly

recommended. If in doubt, contact your electrician for further information.

In various foreign countries, the specifications for power supplies are subject to incompatible norms. Therefore it is possible that power supplies in foreign countries do not meet the requirements for safe operation of the appliance. Thus, before operating the appliance abroad, ensure that safe operation is possible.

- Do not to use any extension cords or multi socket outlets.
- Always handle the power cord with care. Always completely unwind the power cord before use. Do not place the appliance on the power cord. The power cord may never be knotted, twisted, pulled, strained or squeezed. Do not let the plug or power cord hang over the edge of the table or counter. The power cord may not touch hot surfaces. Ensure that no one will pull the appliance by the power cord. Take care not to entangle in the power cord. Always grasp the plug to disconnect the power cord. Do not touch the power plug with wet hands when the appliance is connected to the power supply.
- Do not place or immerse the motor housing or the power cord in water or any other liquid. Do not spill or drip any liquids on the power cord or exterior of the motor housing. When liquids are spilled on the motor housing or power cord, immediately unplug and switch off (ON/OFF button and power switch) the appliance.

MOVING PARTS – RISKS OF INJURIES

The mincer is suited for finely chopping food. Thus, moving parts of the appliance can cause severe injuries, when used contrary to these instructions.

- Do not insert your hands, hair, clothes, brushes, or other foreign objects (e.g. bones, stalks of vegetables, cooking utensils) in the feed tube of the appliance or in the outlet of the cutter housing, when the appliance is connected to the power supply. Before connecting the appliance to the power supply, always ensure that there are no foreign objects in the feed tube or cutter housing, and the appliance is assembled completely and correctly. Only use the provided pusher to push down the ingredients. Do not push with violence, to avoid that the mincer gets blocked.

- The edges of the cutter blade are very sharp. Ensure not to get injured when handling the cutter blade.
- Do not hold your face over the feed tube, while the motor is agitating, because splinters could escape from the feed tube, if you failed to see small pieces of bones or other hard parts (e.g. stalks, hard seeds, stones) while preparing the foods. Do not push the food with your hands down the feed tube, or poke in the feed tube!

TECHNICAL SPECIFICATIONS

Model:	Art. No. 41403 Design Mincer Plus
Power supply:	220-240 V AC, 50/60 Hz
Power consumption:	350W (max locked motor power 1,500 W)
Length of power cord:	approx. 1.2 m
Weight:	approx. 3.15 kg
Dimensions: (width x depth x height)	approx. 220 x 186 x 377 mm


BEFORE FIRST USE

 **WARNING! DO NOT let young children play with the appliance, or any part of it, or the packaging!**

1. Unpack the appliance and all accessories carefully and check that no parts are damaged or missing.

Tip: The pusher is hollow, and some tools may be stored in its interior. Remove the cover of the pusher (just lift it) and take out the tools.

2. Carefully remove all shipping materials and promotional materials, but do not remove any warning labels or the model label. Especially ensure that there are no foreign objects (e.g. packaging) in the interior of the appliance.

 **WARNING!** Always switch off completely (ON/OFF button) and unplug the appliance, before cleaning. Do not immerse the motor housing or power cord in water or other liquids or spill any liquids on the motor housing or power cord. Do not place the appliance or any parts of it in an automatic dishwasher.

3. Before first use and after a longer period of storage, clean the appliance and all tools. (See: ›Care and Cleaning‹)

PROPERTIES OF YOUR DESIGN MINCER PLUS

 **CAUTION!** Do not operate the appliance continuously for more than 3 minutes. If you wish to process larger amounts of food, always make breaks in between times, switching the appliance off to avoid overheating.

The appliance is not suited for grinding very hard, very fibrous, or watery foods. Cook hard vegetables (e.g. carrots) and leave to drain, and/or cut to small pieces, before processing with the mincer. Do not process extremely watery foods (e.g. some fruits). Otherwise, juice could run into the gear hole of the motor housing and cause damage to the motor.

POWER SWITCH / OVERHEAT PROTECTION

With the power switch on and the appliance connected to the power supply, the indicators of the operating buttons on top of the motor housing (ON/OFF and REV) illuminate blue.

This appliance is equipped with an overheat protection that will automatically shut off the appliance in case of overheating.

If your appliance suddenly stops running:

1. Immediately unplug the appliance.
2. Let the appliance cool down for 60 minutes.
3. Connect the appliance to the power outlet.
4. Press the ON/OFF button to switch the appliance off.
5. Press the power switch to turn on the appliance again.
6. Now you can turn on the appliance with the ON/OFF button.

Please contact your dealer or an authorized service centre if the overheat protection is activated too often.

THE BUTTONS ON/OFF AND REVERSE

Using the operating buttons ON/OFF and REVERSE you switch the motor on and off.

For processing your food, generally use the normal forward operation, controlled via the ON/OFF button.

The indicator of this button illuminates blue, when the appliance is connected to the power supply and switched on via the power switch. After pressing the button the motor starts working immediately. The worm shaft moves the foods to the outlet of the cutter housing.


Do not let the motor work continuously for more than 3 minutes. Usually, during this time, you have processed a tablet full of meat. Thereafter, switch off the motor for 15 minutes to let the motor cool down. It is a good idea to use this time for preparing the next portion.

Reverse operation is only intended for loosening blocked foods in the worm shaft (see: ›Clearing a blocking—reverse operation‹).

TOOLS

The appliance is provided with four sets of tools:

- Cutter blade and two grinding discs—for mincing and mixing
- Separator disc and sausage horn—for filling sausage skins with minced meat
- Plastic finger and cone—for making special meat pâté / kebbe
- Cookie maker and former—for preparing cookies

 **CAUTION!** Always use only one matching set of tools. For mincing and mixing only use one grinding disc at a time.

Select the grinding disc according to the consistency of your foods and your liking.

- Select the coarse grinding disc for firm foods, and for making coarse sausages.
- Select the fine grinding disc for tender foods.
- To get a really fine consistency (e.g. for kebbe), process the foods several times, beginning with the coarse grinding disc. Then use the fine grinding disc for the second or third run.

Example: For steak tartar, mince the meat with the coarse grinding disc twice.

TIPS FOR BEST RESULTS

Only process edible foods that are not off and not over-stored. Only use meat that is really fresh! Additionally, process meat directly before consuming or cooking it. Even in the refrigerator, chopped meat is highly perishable.

Do not process very hard, very fibrous, or too large pieces of food (e.g. bones, gristle, thick sinews, seeds, nuts, stringy stalks, hard shells, etc.). Cook hard vegetables, and always remove any uneatable parts completely, before processing the food.


Cut the food into suitable pieces that can be inserted effortlessly in the feed tube. When processing larger amounts of food, prepare the food in portions that can be processed within 2 or 3 minutes. In between times, switch off the mincer (ON/OFF button) to let the motor cool down. In the meantime, you can prepare the next portion.

Cut meat and food of similar consistency in strips (ca. 10 cm in length and 2 cm thick). Cut food that is somewhat firmer in 1 cm cubes (at the maximum).

If the motor agitates too slowly and is about to get stuck, cut your food to smaller pieces, and/or cook firm food (e.g. vegetables), before processing. Slow down your work-speed.

Add onions and finely grinded spices, while mincing the foods for getting an even mixture. However, hard spices (e.g. pepper, nutmeg, etc.) must be grinded in a mill, before processing with the mincer. It is a good idea to fry onions for minced pork before processing. This way, onions are more flavoury and wholesome.

OPERATION

 **WARNING!** The mincer is intended for mincing food. For this, the appliance is equipped with sharp-edged knives and other electrically driven moving parts. **Do not insert your hands or any foreign objects (e.g. cooking utensils) in the feed tube, or outlet of the cutter housing while the appliance is connected to the power supply, to avoid risks of injuries.**

Always switch off the ON/OFF button first, then unplug the appliance, before assembling or disassembling any parts. Before operation, always ensure that you have assembled the appliance completely and correctly according to the instructions in this booklet, and that there are no foreign objects in the feed tube. Carefully remove hard, uneatable parts of your foods (e.g. bones, gristle, sinews, seeds, stalks, hard shells) completely, before mincing.

Do not place clothes, tissues or any other foreign objects on or under the appliance during operation. Do not place the appliance over a power cord. Only use the provided pusher with the appliance. Do not use any hard or sharp-edged objects (e.g. forks, knives), to avoid damage to the appliance. Do not cut your foods on the tray

of the appliance. Do not use violence!

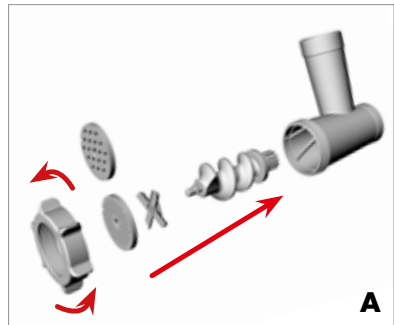
⚠ WARNING! The work space has to be easily accessible, solid, even, dry and of sufficient size. The mincer should only be set up on a firm level work surface. **Never** place the appliance close to the edge of the working area. Ensure that the power supply cable does not hang down from the work surface as it could be easily pulled, particularly by small children, thereby causing serious accidents. Do **not** put any cloth or napkins underneath the appliance to avoid endangering by fire and electric shocks. **Never** place the appliance on paper towels or uneven working areas. The air has to be able to circulate.

IMPORTANT: Always ensure that the plug is not connected to the power outlet before assembling or disassembling the appliance.

Place the mincer on a flat, dry surface such as a table top.

ASSEMBLING FOR MINCING

1. Take the worm housing into the right hand and insert with your left hand the worm inside the worm housing. (Picture A) The side of the worm with the plastic end has to face the worm housing when putting it inside the worm housing. The worm is correctly assembled when the plastic end of the worm stands a few millimetres out of the worm housing. Take the cutter blade and attach it to the worm. The rounded side of the blade must face the worm when attaching it to the axis of the worm. Ensure the square opening of the cutter blade fits over the four cornered shaft of the worm.



⚠ WARNING! The blades of the crossed-blade knife are very sharp. Pay attention when you handle the crossed-blade knife.

⚠ ATTENTION: Never use the cutter blade and the grinding disc together with the attachments. How to work with the attachments is explained further back in the instructions.

Mount the grinding disc on the cutter blade. The arresting pin must lock precisely into the corresponding recesses.

IMPORTANT: If the tools overlap the edges of the worm housing the worm is not placed properly inside of the worm housing. Turn the worm a little bit to make it fit inside but do not use force. If mounted correctly the grinding disc stands out approx.

2 mm of the front of the worm housing and the axis of the worm stands out 2 mm of the grinding disc.

Firmly screw the closing ring on the worm housing and tighten by hand.

⚠ ATTENTION: Do not use any tools, for tightening the screw and pay attention not to cant the screw. If the screw cants the screw thread gets damaged. If the screw does not turn easily put some sunflower oil (or other edible oil) on the screw.

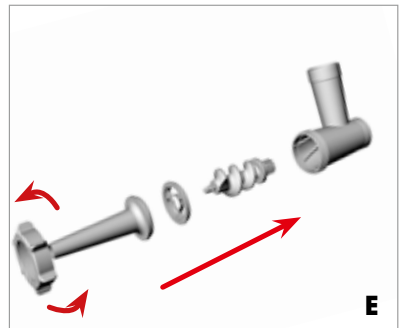
2. Firmly secure the worm housing in the opening for the drive shaft. The small end of the worm housing has to face the mincer (picture B). Incline the worm housing a little bit to the right, when assembling it. When the worm housing is fitted all the way into the opening of the drive shaft the release button sinks into the motor housing. Turn the worm housing counter clockwise until the shaft is facing upright and is locked into place.

Note:

When the worm housing is securely attached you can hear a click sound and the release button comes out of the recess again.

3. Press the feed pan onto the worm housing (picture C).
4. Place the pusher into the opening of the feed chute (picture D).

The appliance is ready for operation.



ASSEMBLING FOR MAKING SAUSAGES

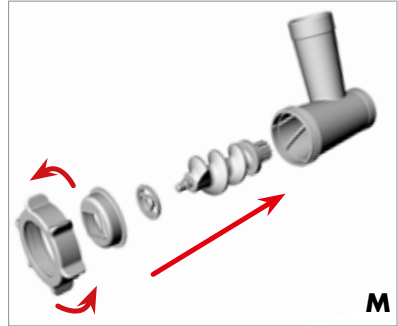
1. Take the worm housing into the right hand and insert with your left hand the worm inside the worm housing. (Picture E) The side of the worm with the plastic end has to face the worm housing when putting it inside the worm housing. The worm is correctly assembled when the plastic end of the worm stands a few millimetres out of the worm housing. Take the adaptor disc. The small end with the recess has to face the worm when attaching. If necessary turn the adaptor disc a little bit until the arresting pin of the worm housing locks precisely into the corresponding recesses of the adaptor disc.

IMPORTANT: If the tools overlap the edges of the worm housing the worm is not placed properly inside of the worm housing. Turn the worm a little bit to make it fit inside but do not use force. If mounted correctly the adaptor disc is aligned with the front of the worm housing and the axis of the worm stands out 2 mm of the adaptor disc.

Place the sausage attachment on the worm housing and fit the closure ring over the sausage attachment. Firmly screw the closing ring on the worm housing and tighten by hand.

⚠ ATTENTION: Do not use any tools, for tightening the screw and pay attention not to cant the screw. If the screw cants the screw thread gets damaged. If the screw does not turn easily put some sunflower oil (or other edible oil) on the screw.

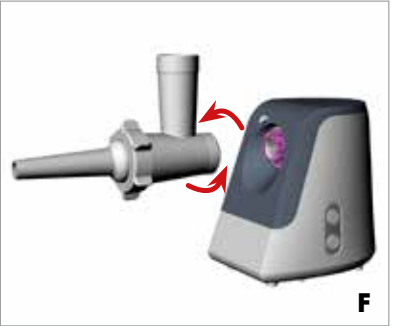
2. Firmly secure the worm housing in the opening for the drive shaft. The small end of the worm housing has to face the mincer (picture F). Incline the worm housing a little bit to the right, when assembling it. When the



worm housing is fitted all the way into the opening of the drive shaft the release button sinks into the motor housing. Turn the worm housing counter clockwise until the shaft is facing upright and is locked into place.

Note:

When the worm housing is securely attached you can hear a click sound and the release button comes out of the recess again.

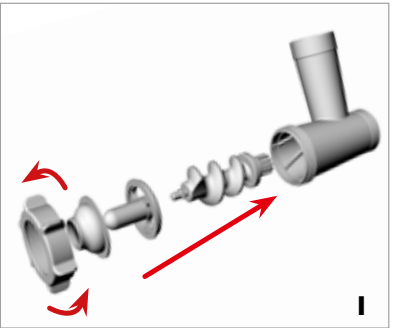
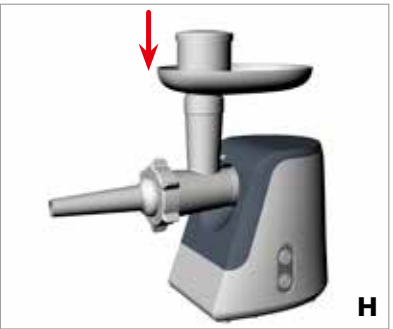
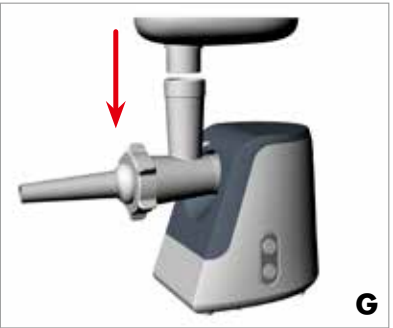


3. Press the feed pan onto the worm housing (picture G).
4. Place the pusher into the opening of the feed chute (picture H).

The appliance is ready for operation.

ASSEMBLING FOR MAKING KEBBE

1. Take the worm housing into the right hand and insert with your left hand the worm inside the worm housing (picture I). The side of the worm with the plastic end has to face the worm housing when putting it inside the worm housing. The worm is correctly assembled when the plastic end of the worm stands a few millimetres out of the worm housing. Take the plastic finger. The flat end with the recess has to face the worm housing when attaching. If necessary turn the plastic finger a little bit until the arresting pin of the worm housing locks precisely into the corresponding recesses of the plastic finger.



IMPORTANT: If the tools overlap the edges of the worm housing the worm is not placed all the way inside of the worm housing. Turn the worm a little bit to make it fit inside but do not use force. If mounted correctly the plastic finger is aligned with the front of the worm housing

and the axis of the worm stands out 2 mm of the grinding disc.

Place the cone on the worm housing and fit the closure ring over the cone. Firmly screw the closing ring on the worm housing and tighten by hand.

⚠ ATTENTION: Do not use any tools, for tightening the screw and pay attention not to cant the screw. If the screw cants the screw thread gets damaged. If the screw does not turn easily put some sunflower oil (or other edible oil) on the screw.

2. Firmly secure the worm housing in the opening for the drive shaft. The small end of the worm housing has to face the mincer (picture J). Incline the worm housing a little bit to the right, when assembling it. When the worm housing is fitted all the way into the opening of the drive shaft the release button sinks into the motor housing. Turn the worm housing counter clockwise until the shaft is facing upright and is locked into place.

Note:

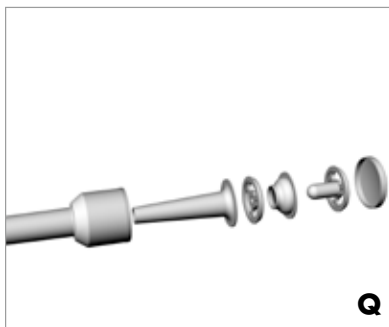
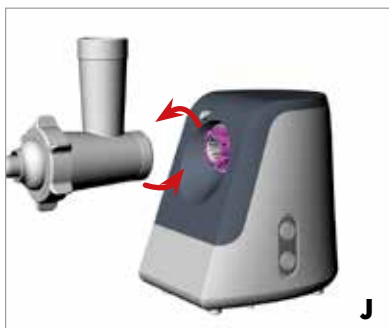
When the worm housing is securely attached you can hear a click sound and the release button comes out of the recess again.

3. Press the feed pan onto the worm housing (picture K).
4. Place the pusher into the opening of the feed chute (picture L).

The appliance is ready for operation.

ASSEMBLING FOR MAKING COOKIES

1. Take the worm housing into the right hand and insert with your left hand the worm inside the worm housing. (Picture M) The



side of the worm with the plastic end has to face the worm housing when putting it inside the worm housing. If the worm is correctly assembled when the plastic end of the worm stands a few millimetres out of the worm housing. Take the adaptor disc. The small end with the recess has to face the worm when attaching. If necessary turn the adaptor disc a little bit until the arresting pin of the worm housing locks precisely into the corresponding recesses of the adaptor disc.

IMPORTANT: If the tools overlap the edges of the worm housing the worm is not placed properly inside of the worm housing. Turn the worm a little bit to make it fit inside but do not use force. If mounted correctly the adaptor disc is aligned with the front of the worm housing and the axis of the worm stands out 2 mm of the grinding disc.

Place the cookie attachment on the worm housing. The flat end has to face the worm housing when attaching. Fit the closure ring over the cookie attachment. Firmly screw the closing ring on the worm housing and tighten by hand.

ATTENTION: Do not use any tools, for tightening the screw and pay attention not to cant the screw. If the screw cants the screw thread gets damaged. If the screw does not turn easily put some sunflower oil (or other edible oil) on the screw.

2. Firmly secure the worm housing in the opening for the drive shaft. The small end of the worm housing has to face the mincer (picture N). Incline the worm housing a little bit to the right, when assembling it. When the worm housing is fitted all the way into the opening of the drive shaft the release button sinks into the motor housing. Turn the worm housing counter clockwise until the shaft is facing upright and is locked into place.

Note:

When the worm housing is securely attached you can hear a click sound and the release button comes out of the recess again.

3. Press the feed pan onto the worm housing (picture O). Slide the cookie former into the cookie attachment and choose the desired cookie shape. Ensure the handle is facing away from the attachment when sliding it in otherwise you cannot use the cookie shape that is the closest to the handle.
4. Place the pusher into the opening of the feed chute (picture P).

The appliance is ready for operation.

MINCING MEAT

The mincer operates absolutely dependently and clean. If any problems should occur while operating act upon instructions ›Trouble shooting‹.

⚠ WARNING! For the case that liquid runs over the mincer while operating turn the mincer off immediately and pull the plug. Clean and dry the appliance according to the instructions ›Care and cleanings‹.

Tip: If you use special mince recipes you can mix the ingredients (for example steamed onions or spices) with the meat before mincing. This way the ingredients get mixed really well. Use the medium grinding disc when making tartar and mince the ingredients twice.

IMPORTANT: The mincer cannot mince hard or stingily ingredients (for example: bones, nuts, ginger). If you use hard ingredients like onions or carrots, you have to steam them before adding them to the meat. Place a dry towel beside the mincer to dry off overrunning liquids.

1. Cut the meat into stripes (10 cm long and 2cm wide) that will fit in the feed chute and remove hard parts like bones, shells or stems.
2. Assemble the appliance as described in ›Assembling the appliance‹ and place a plate or dish in front of the worm housing.

⚠ WARNING! Always make sure that the mincer is turned off before plugging in the power supply.

3. Plug the power supply cable into a mains socket and switch on the mincer.

⚠ WARNING! Never hold your face or other body parts over the feed chute when the motor is running because little pieces of food could be thrown out of the feed chute. Never push the food into the feed chute with your fingers or put foreign substances (hair, towels, cutlery) into the feed chute. Always use the pusher for this purpose!

4. Press the ON/OFF button to engage the appliance and place the prepared food onto the tray.
5. Slowly feed the meat pieces into the feed chute and push down with the pusher. Do not apply excessive force when pushing down the pusher. Only use the pusher to press down the meat. Never use your fingers

IMPORTANT: Operate in a slow and constant pace. **Do not** try to rush the procedure by pushing down the meat with force. This way the worm might get blocked and stops operating. If no meat is coming out the worm housing even though there is still meat in the feed chute turn the mincer off (pressing the on and off button first and then the power button) and work according to the instructions ›Trouble shooting guide‹.

IMPORTANT: Do not let the motor run permanently for longer than 3 minutes to avoid overheating. After 3 minutes turn off the appliance and let the motor cool down before continuing operation.

In the case of overloading the motor, the overheat protection will automatically cut off the power supply. Act upon the instructions in ›Power switch / overheat protection‹.

6. As soon as the last bit is minced turn the appliance off (ON/OFF button) and disconnect the appliance from the power outlet.
7. Clean and disassemble the appliance right after use and make sure that no left-over food dries up on the appliance. Work according to the instructions ›Care and cleaning‹.

MAKING SAUSAGES

1. Prepare the meat according to the instruction ›Operating- Mincing meat‹. Season the meat as desired.
2. Assemble the sausage attachment according to the instruction ›Assemble for making sausages‹.
3. Soak the sausage skin for 10 minutes in lukewarm water. Slide the sausage skin over the sausage attachment.
4. Place the seasoned and minced meat again onto the tray and turn on the appliance with the ON/OFF button.

Tip: If the skin gets stuck to the sausage attachment, wet it with some water.

5. As soon as the last bit has run through the appliance turn the appliance off (pressing the on and off button first and then the power button) and unplug the appliance.
6. Clean and disassemble the appliance right after use and make sure that no left-over food dries up on the appliance. Work according to the instructions ›Care and cleaning‹.

MAKING KEBBE

Ingredients for the filling:

- 100g mutton, once or twice minced with the mincer
- 1½ tablespoon olive oil
- 1½ tablespoon fine chopped onions
- 1/3 teaspoon ground pimento
- 1/2 teaspoon salt
- 1½ tablespoon flour

Ingredients for the wrapping:

at least 450 g fatless meat of mutton, calf or beef

the most 150-200 g flour*

1 teaspoon grounded pimento


1 teaspoon grounded nutmeg

1 pinch of chilli powder

1 pinch of pepper

*The consistency of the wrap is better if you use less flour and more meat.

1. Prepare the filling: Steam the onions. Mince the meat once or twice with the mincer and then mix the ingredients.
2. Prepare the wrapping: Mince the meat for the wrapping 3 times in total. For the first mincing procedure use the medium grinding disc then use the fine grinding disc. After mixing all the ingredients for the wrapping mince it one more time with the medium grinding disc.
3. Unscrew the closing ring and take out the grinding disc and crossed-blade knife. Operate according to the instructions ›disassembling‹ the appliance.

 **WARNING!** Do not cut yourself removing the crossed-blade knife.

4. Assemble the appliance this time using the kebbe attachments (Refer to ›Assembling for making kebbe‹).

ATTENTION: Never assemble the appliance with the kebbe attachment and the crossed blade knife with the grinding disc.

5. Process the wrapping mixture in the mincer with the attached chopper attachments. The finished product will be one long wrapping. Cut the wrapping into convenient seize.
6. Freeze the wrapping shortly.
7. Fill the wrapping with the filling mixture and fry the wraps with some olive oil until it has the favoured browning.

MAKING COOKIES

1. Prepare the pastry for your cookies according to your recipe. Possibly, place the pastry in the refrigerator for about ½ hour.
2. Assemble the mincer for making cookies with separator disc, cookie attachment,

and cookie former (see: ›Assembling for making cookies‹).

3. Place the pastry on the tray of the mincer.
4. Insert the plug of the mincer in the power outlet, switch ON the appliance (power switch and ON/OFF button), and then use the pusher to gently push the pastry into the feed tube.
5. After processing your pastry, switch OFF the appliance (ON/OFF switch and power switch). Then unplug the appliance.
6. Clean the appliance according to the instructions in section Care and Cleaning. Always clean the appliance immediately after operation. Do not leave any food dry on the appliance.
7. Bake the cookies according to your recipe.


SOLVING PROBLEMS

If any problems occur during operation, you will find solutions in the following table. Additionally, you can contact your vendor.

Problem	Possible Cause	Solution
The motor does not work, the indicators are dark.	The appliance is not live.	Insert the power plug in the power outlet.
	The power switch is switched OFF.	Switch on the power switch.
	The circuit breaker is activated.	Press the red button at the bottom of the appliance.
The motor does not work, the buttons are illuminated.	The overheat protection switched off the appliance.	Let the motor cool down (See: ›Overheat protection‹).
	The cutter housing is blocked.	Switch to reverse operation for a moment (See: ›Clearing a blocking – reverse operation‹)
The reverse operation does not work. The ON/OFF button is illuminated blue.	You cannot start reverse operation, while forward operation is switched on.	Switch off the ON/OFF button. This button must be illuminated white to activate reverse operation. Try again.

The motor works too slowly.	<p>The cutter housing is blocked.</p> <p>You push down the pusher too violently.</p> <p>Too hard parts are still in the foods.</p> <p>The food is too hard.</p>	<p>Switch to reverse operation for a moment (See: ›Clearing a blocking – reverse operation‹).</p> <p>Decrease the pressure of pushing.</p> <p>Remove any hard parts before processing your foods.</p> <p>Only process foods that have a similar consistency as meat. Cook hard vegetables before processing. Cut the food in smaller pieces.</p>
Juice drips from the cutter housing.	The food is too watery.	Do not process food that is too juicy. Dab dry before processing.

CLEARING A BLOCKING – REVERSE OPERATION

 **CAUTION:** Do not operate the motor in reverse direction for more than a few seconds. Reverse operation moves the foods to the motor housing. Thus, foods and juices could run into the gear hole of the motor housing.

If the blockage of the worm shaft is not cleared away after a short moment of reverse operation, switch off the appliance via the ON/OFF button and power switch, then unplug and clean the appliance according to the instructions in chapter ›Care and Cleaning‹.

Reverse operation is only intended for loosening blocked foods in the worm shaft by moving the worm shaft in opposite direction for a short moment.

TO ACTIVATE REVERSE OPERATION:

1. First switch off the motor via the ON/OFF button. Reverse operation is only available with the motor switched off and the power switch on.
2. Press and hold down the REVERSE button. The reverse operation starts immediately. In general, to release stuck food in the cutter housing, it is sufficient to operate the motor in reverse direction for just a moment.
3. You can switch off the reverse operation of the motor any time by releasing the button.


If the motor gets stuck again or reverse operation does not work, switch off the appliance completely (ON/OFF button), unplug and clean the appliance according to the instructions in chapter ›Care and cleaning‹. However, if the problem persists, slow down working and cut your foods to smaller pieces, before processing in the mincer.

OVERHEAT PROTECTION

This appliance is equipped with an overheat protection that will automatically shut off the appliance in case of overheating. If your appliance suddenly stops running act upon the instructions ›Power switch / overheat protection‹.

Slow down your work-speed and use smaller portions. Regularly, switch off the appliance in between times for 15 minutes. Please contact you vendor or an authorized service centre, if the overheat protection is activated too often, anyhow.

CARE AND CLEANING

 **WARNING!** Do not insert your hands or any foreign objects in the feed tube or outlet of the cutter housing, while the appliance is connected to the power supply.


The cutter blade is sharp-edged. Handle with care to avoid cutting your fingers.

Do not place or immerse the motor housing or power cord in water or any other liquids. Do not spill any liquids on the motor housing or power cord. Do not pour any liquids in the feed tube, while the cutter housing is assembled to the motor housing. Always disconnect the cutter housing from the motor housing, before assembling or disassembling any tools or removing stubborn blockages.

Do not place the appliance or any part of it in an automatic dishwasher.

Do not leave any food dry up on the appliance or any parts of it to prevent a build up of dried-on foods. Always clean the appliance after each use according to the following instructions.

DISASSEMBLING THE APPLIANCE

 **WARNING!** Always switch off the ON/OFF button and power switch, wait until the motor comes to complete standstill, and unplug from power outlet, before disassembling or cleaning the appliance.

1. Switch off the ON/OFF button and power switch, wait until the motor comes to complete standstill, and unplug from power outlet.
2. Remove the pusher. Then lift the tablet upwards to remove it.

3. Grasp the cutter housing with one hand, then press the release button near the gear hole in the front plate of the appliance. (See: ›Knowing Your Design Mincer Plus‹)
4. With the release button pressed, unlock the cutter housing by turning it clockwise. Then pull the cutter housing out of the motor housing.
5. Unscrew the screw ring.
6. Hold the cutter housing close over a plastic bowl or kitchen sink and carefully turn the cutter housing with the outlet downwards. This way, the parts within the cutter housing will fall out. Possibly, for this you must impress the gear of the worm shaft in the cutter housing.


CLEANING THE APPLIANCE

 **WARNING!** The edges of the cutter blade are very sharp. Handle with care to avoid injuries.

Do not use any abrasive cleaners, cleaning pads (e.g. metal scouring pads), or any corrosive chemicals (e.g. bleach) for cleaning the appliance or any parts of it, to avoid damage to the surfaces. Do not immerse the motor housing or power cord in water or any other liquid. Do not spill or drip any liquids on the motor housing, or on the power cord to avoid risk of fire and electric shock. Do not use violence!


Do not place the appliance or any part of it in an automatic dishwasher!

1. Clean pusher, tablet, cutter housing, worm shaft, and screw ring, as well as any used tools with warm dish-water and a nylon brush. If there are any tools within the pusher, take the tools out first. Stubborn residues on the surfaces can be removed better by soaking in warm dishwater for some minutes.
2. Moisture a clean cloth or soft sponge with a little warm dishwater and carefully wipe the exterior of the appliance and the power cord.

 **WARNING!** Always ensure that the appliance and all parts of it are out of reach of young children.

3. Thoroughly dry the motor housing and all parts, and let dry naturally for about half an hour out of reach of young children.
4. It is good advice to lubricate the grinding discs and cutter blade with some vegetable oil.

STORAGE

 **WARNING!** Always switch off completely (ON/OFF button and power switch), unplug and clean the appliance and all its parts before storing (see: ›Care and Cleaning‹).

Ensure to store the appliance where it is clean, dry and safe from frost, direct sunlight and inadmissible strain (mechanical or electric shock, heat, moisture) and where it is out of reach of young children. Place the appliance on a clean and stable surface, where it cannot fall. Do not place any hard or heavy objects on the appliance or any part of it.

Always handle the power cord with care. Power cords may never be knotted, twisted, pulled, strained or squeezed.

Do not use any parts or tools of the appliance for any other purpose than operating the appliance. It is a good advice to store the parts and accessories of the appliance with the appliance.

1. Always clean the appliance and its parts before storage (see: ›Care and cleaning‹).
2. It is good a advice to reassemble the cutter housing with cutter blade and a grinding disc before storage, (See: ›Assembling the appliance‹) to avoid injuries by the cutter blade.
3. Additionally, you can insert some tools in the pusher (see picture Q). For this, remove the cover of the pusher and place the tools into the interior, as shown in the figure. Then insert the pusher in the feed tube of the cutter housing.
4. Carefully roll up the power cord without knotting or bending it. Then place the power cord in the cord compartment in the bottom of the motor housing.

 **CAUTION:** Do not carry the appliance by the tray or cutter housing. To move the motor housing, always grasp it at both sides near the bottom.

5. Grasp the motor housing with both hands at its sides, and place it and all parts and tools on a suitable surface, where it cannot fall, and is out of reach of young children.

NOTES FOR DISPOSAL



Dispose of the appliance and packaging must be effected in accordance with the corresponding local regulations and requirements for electrical appliances and packaging. Please contact your local disposal company.

Do not dispose of electrical appliances as unsorted municipal waste, use separate collection facilities. Contact your local government for information regarding the collection systems available. If electrical appliances are disposed of in landfills or dumps, hazardous substances can leak into the groundwater and get into the food chain, damaging your health and well-being. When replacing old appliances with new once, the retailer is legally obligated to take back your old appliance for disposal at least for free of charge.

INFORMATION AND SERVICE

Please check www.gastroback.de for further information. For technical support, please contact Gastroback Customer Care Center by phone: +49 (0)41 65/22 25-0 or e-mail: info@gastroback.de.

WARRANTY

We guarantee that all our products are free of defects at the time of purchase. Any demonstrable manufacturing or material defects will be to the exclusion of any further claim and within warranty limits of the law free of charge repaired or substituted. There is no warranty claim of the purchaser if the damage or defect of the appliance is caused by inappropriate treatment, over loading or installation mistakes. The warranty claim expires if there is any technical interference of a third party without an written agreement.

The purchaser has to present the sales slip in assertion-of-claim and has to bear all charges of costs and risk of the transport.

The appliance is intended for household use only and NOT suited for commercial usage. Do not attempt to use this appliance in any other way or for any other purpose than the intended use, described in these instructions. Any other use is regarded as unintended use or misuse, and can cause severe injuries or damage. There is no warranty claim of the purchaser if any injuries or damages are caused by unintended use.

GASTROBACK GmbH

Gewerbestraße 20 · 21279 Hollenstedt / Germany

Telefon +49 (0)41 65/22 25-0 · Telefax +49 (0)41 65/22 25-29

info@gastroback.de · www.gastroback.de