

GASTROBACK®

Bedienungsanleitung

DESIGN MIXER ADVANCED PROFESSIONAL



Art.-Nr. 41007 Design Mixer Advanced Professional

Bedienungsanleitung vor Gebrauch unbedingt lesen!
Modell- und Zubehöränderungen vorbehalten!
Nur für den Hausgebrauch!



Lesen Sie bitte alle Hinweise und Anleitungen, die mit dem Gerät geliefert werden, sorgfältig und vollständig durch, bevor Sie das Gerät in Betrieb nehmen und beachten Sie bitte alle Warnhinweise, die in der Bedienungsanleitung aufgeführt sind.

Inhaltsverzeichnis

Ihren Design Mixer Advanced Professional kennen lernen	4
Wichtige Sicherheitshinweise	7
Allgemeine Hinweise zur Sicherheit	7
Vorsichtsmaßnahmen beim Umgang mit Elektrizität	10
Hohe Temperaturen – Verbrennungsgefahr	11
Technische Daten	12
Eigenschaften Ihres neuen Design Mixer Advanced Professional	13
Programme des Design Mixer Advanced Professional	15
Tipps für beste Ergebnisse	16
Vor der ersten Verwendung	17
Das Gerät inbetrieb nehmen	18
Bedienung.....	18
Mixtabelle	19
Mit dem Design Mixer arbeiten	20
Hilfe bei Problemen	23
Pflege und Reinigung.....	24
Das Gerät reinigen	24
Aufbewahrung.....	26
Entsorgungshinweise	26
Information und Service	27
Gewährleistung/Garantie	27
Privatgebrauch	27

Sehr geehrte Kundin, sehr geehrter Kunde!

Wir freuen uns, dass Sie sich für den neuen Gastroback Design Mixer Advanced Professional entschieden haben!

Der Design Mixer Advanced Professional bildet durch sein besonderes ProKinetix™-Design die Königsklasse der Mixer. Krug, Messer und die hohe Umdrehungsgeschwindigkeit sorgen dafür, dass Ihre Lebensmittel besonders feinkörnig zerkleinert werden können. Der außergewöhnlich leistungsstarke Motor wird dabei selbst mit harten Lebensmitteln wie Nüssen, Mandeln und sogar Eisstücken problemlos fertig.

Der Design Mixer Advanced Professional dient zum Zerkleinern von Obst und Gemüse, zum Hacken von Fleisch, Kräutern und Ähnlichem, zum Malen von Nüssen, zum Rühren von Teig-, Eis- und Dessertmischungen, zum Schlagen von Sahne und zum Mixen und Emulgieren. Das Gerät ist ideal zur Zubereitung von Smoothies und Cremesuppen und zur zeitsparenden Vorbereitung der Zutaten für Ihre Menüs, Salate, Desserts und Getränke.

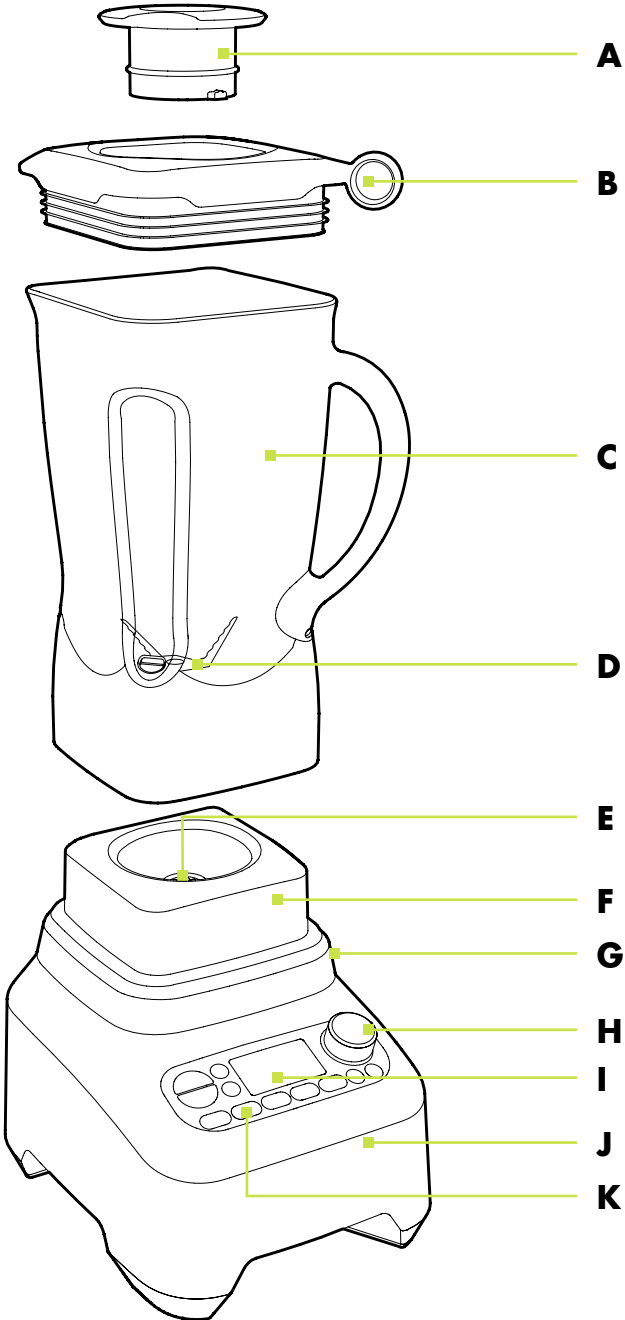
Bitte lesen Sie diese Bedienungsanleitung sorgfältig durch. Sie können am schnellsten alle Vorteile Ihres neuen Design Mixer Advanced Professional nutzen, wenn Sie sich vor Inbetriebnahme über alle Eigenschaften informieren!

Wir wünschen Ihnen viel Freude mit Ihrem neuen Design Mixer Advanced Professional.

Ihre Gastroback GmbH



IHREN DESIGN MIXER ADVANCED PROFESSIONAL KENNEN LERNEN



A Messbecher – durch die Öffnung im Deckel können Zutaten eingefüllt werden; dient zum Abmessen kleiner Mengen bis 30 ml.

B Hochwertiger Deckel – mit Belüftungsöffnungen und abnehmbarem Messbecher; bleibt auch bei hohen Rührgeschwindigkeiten dicht; verhindert Spritzen und Überlaufen.

C & D Besonderes ProKinetix™-System aus Klingen und Krug – bietet herausragende Vorteile

– **C:** Bisphenol-A-freier Tritan™ Krug mit 2,0 Liter Fassungsvermögen stoß- und bruchfest, spülmaschinengeeignet.

– **D:** Edelstahlmesser – 6 kräftige Edelstahlklingen in der Formgebung an den Krug angepasst; maximiert die Schneidleistung und liefert beste Ergebnisse; ermöglicht sogar die Verarbeitung trockenerer Lebensmittel; erzeugt die spezielle ProKinetix™-Strömung und vermeidet dadurch eine ungleichmäßige Bearbeitung.

E Stabile Kupplung aus Metall – garantiert eine lange Lebensdauer trotz anspruchsvoller Aufgaben.

F Kraftvoller 2200-Watt-Motor – für hohe Geschwindigkeiten; bewältigt auch schwere Aufgaben; arbeitet mit 12 Geschwindigkeitsstufen: vom langsamen Rühren bis zum super-schnellen Mahlen.

G Überlastschutz (OVERLOAD PROTECTION) – schützt den Motor vor Überlastung; Schaltet das Gerät nach der Abkühlung automatisch wieder ein.

H Geschwindigkeitsregler – wählen Sie hier eine der 12 Geschwindigkeiten; empfindliche Lebensmittel schonend rühren, bis zum Mahlen harter Lebensmittel (Nüsse, Getreide, u.a.) mit höchster Geschwindigkeit.

I LCD-Bildschirm – zeigt die aktuellen Einstellungen an: für die manuelle Geschwindigkeitseinstellung erscheint die bereits abgelaufene Bearbeitungszeit, ist ein Programm gewählt oder der Timer eingestellt, dann erscheint die noch verbleibende Bearbeitungszeit; rechts erscheint die gewählte Geschwindigkeit als Balkenanzeige.

J Robuster Motorblock – stabiles Gehäuse aus Gussmetall; rutschsichere Gummifüße sorgen für einen festen Stand.

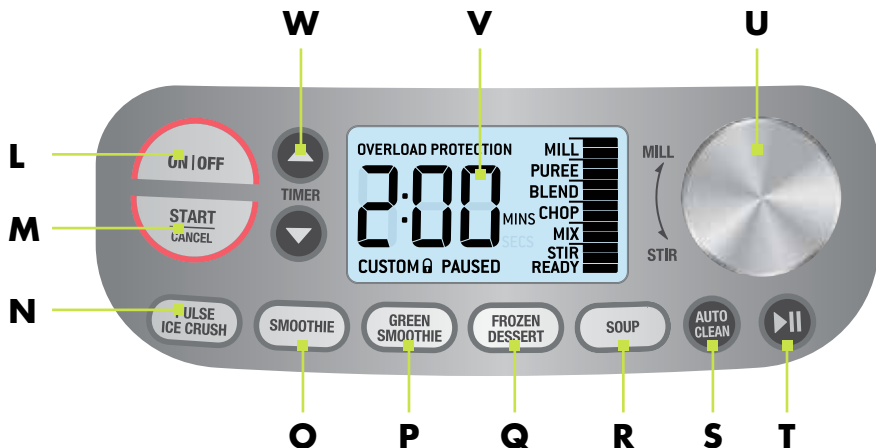
K 5 Tasten für voreingestellte Programme – mit optimierten Einstellungen für die verschiedenen Aufgaben: Eis zerstoßen, Smoothies oder grüne Smoothies mixen, Speiseeis-Spezialitäten oder Suppen pürieren und sogar erhitzen.

Netzkabel (ohne Abbildung) – ziehen Sie das Netzkabel zum Betrieb vorsichtig vollständig heraus; die verdickte Leiste am Stecker erleichtert es Ihnen, den Stecker aus der Steckdose zu ziehen; stecken Sie das Netzkabel zur Aufbewahrung wieder in den Motorblock.

Sicherheitsverriegelung (ohne Abbildung) – sorgt dafür, dass der Motor nur läuft, wenn der Krug richtig auf dem Motorblock steht.



BEDIENUNGSELEMENTE



L ON|OFF-Taste – schaltet das Gerät ein/aus; die Taste blinkt, wenn das Gerät eingeschaltet ist.

M START|CANCEL-Taste – startet den Motor mit den vorhergehenden Einstellung oder bricht die Bearbeitung ab.

N Pulse|Ice Crush – Programm

O Smoothie – Programm

P Green Smoothie – Programm

Q Frozen Dessert – Programm

R Soup – Programm

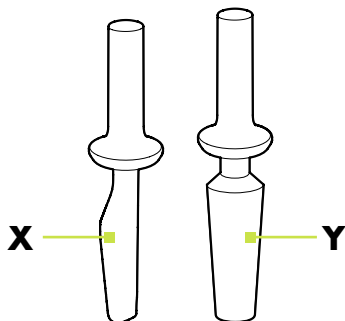
S AUTO CLEAN-Taste (AUTO CLEAN) – ermöglicht eine bequeme Reinigung von Edelstahlmessern und Krugboden.

T Pause-Taste (▶||) – hält die Bearbeitung für bis zu 2 Minuten an; drücken Sie die Pause-Taste erneut, um die Bearbeitung fortzusetzen.

U Geschwindigkeitsregler – wählen Sie hier eine der 12 Geschwindigkeiten; empfindliche Lebensmittel schonend rühren bis zum Mahlen harter Lebensmittel (Nüsse, Getreide, u.a.) mit höchster Geschwindigkeit.

V LCD-Display – beleuchtet, einfach steuerbar über große beleuchtete Quick-Touch-Tasten.

W Timer-Tasten – mit diesen beiden Tasten stellen Sie die Bearbeitungszeit höher (▲) oder niedriger (▼).



X Spatel – schaben Sie damit an den Wänden des Kruges haftende Lebensmittel ab – während der Arbeit und zur Reinigung.

Y Stampfer – damit schieben Sie feste Lebensmittel und Speiseeis zurück zum Schneidmesser.



Eastman Tritan™ Copolyester

Der Krug dieses Gerätes besteht aus dem Eastman Tritan™ Copolyester, einem besonders festen und Bisphenol-A*-freien Kunststoff, der speziell für Haushaltswaren verwendet wird. Tritan™ ist besonders belastbar und spülmaschinengeeignet. Produkte aus Tritan™ sind stoß- und bruchfest und bleiben auch nach hunderten von Spülgängen in der Spülmaschine noch klar und strapazierfähig.

(* Bisphenol-A / BPA ist eine gesundheitsschädliche Chemikalie, die von vielen für Lebensmittel verwendeten Kunststoffen in sehr geringen Mengen abgegeben wird.)

SICHERHEITSHINWEISE

Lesen Sie bitte vor dem Gebrauch des Gerätes alle Hinweise und Anleitungen, die mit dem Gerät geliefert werden, sorgfältig und vollständig durch und bewahren Sie die Anleitungen gut auf. Verwenden Sie das Gerät ausschließlich in der darin angegebenen Weise zu dem beschriebenen Zweck (bestimmungsgemäßer Gebrauch). Ein bestimmungswidriger Gebrauch und besonders Missbrauch können zu Sachschäden sowie zu schweren Personenschäden durch gefährliche elektrische Spannung, bewegliche Bauteile, hohe Temperaturen und Feuer führen. Führen Sie ausschließlich diejenigen Arbeiten mit dem Gerät durch, die in diesen Anleitungen beschrieben werden.

Diese Anleitung ist ein wichtiger Bestandteil des Gerätes. Geben Sie das Gerät nicht ohne diese Anleitung an Dritte weiter.

Reparaturen und technische Wartung am Gerät dürfen nur von dafür autorisierten Fachwerkstätten durchgeführt werden. Wenden Sie sich gegebenenfalls bitte an Ihren Händler. Fragen zum Gerät beantwortet: Gastroback GmbH, Gewerbestr. 20, 21279 Hollenstedt, Telefon: (04165) 22250

Allgemeine Hinweise zur Sicherheit

- Nur für den Betrieb in Innenräumen und für den Gebrauch im Haushalt. Verwenden und lagern Sie das Gerät nicht im Freien oder in feuchten oder nassen Bereichen. Verwenden Sie das Gerät nicht in Booten oder fahrenden Fahrzeugen. Verwenden Sie nur die vom Hersteller für diesen Zweck vorgesehen und empfohlenen Bauteile. Beschädigte oder ungeeignete Bauteile, Zubehöre und Ersatzteile können während des Betriebes Personenschäden und Sachschäden verursachen.

- Überprüfen Sie regelmäßig die Bauteile und Zubehöre sowie das Netzkabel des Gerätes auf Beschädigungen (Beispiel: Verformung, Verfärbung, Brüche, Risse, Undichtigkeiten, Korrosion oder Verfärbungen an den Steckkontakten des Steckers). Niemals das Gerät mit Bauteilen betreiben, die beschädigt sind und/oder nicht mehr erwartungsgemäß arbeiten. Niemals das Gerät betreiben, wenn sich das Gerät überhitzt oder übermäßigen Belastungen ausgesetzt

war (Beispiel: Sturz, Schlag, eingedrungene Flüssigkeiten). Ziehen Sie bei Beschädigungen während des Betriebes sofort den Netzstecker aus der Steckdose, und lassen Sie das Gerät in einer autorisierten Fachwerkstatt überprüfen. Versuchen Sie niemals, das Gerät selbst zu reparieren.

- Die Arbeitsfläche muss gut zugänglich, feuchtigkeits-, fett- und hitzebeständig, fest, eben, trocken und ausreichend groß sein. Legen Sie während des Betriebes keine wertvollen oder empfindlichen Gegenstände in die Nähe des Gerätes.
- Halten Sie das Gerät und den Arbeitsbereich stets trocken und sauber und wischen Sie übergelaufene Flüssigkeiten sofort ab. Die Außenseite des Krugs und besonders der Boden mit der herausstehenden Antriebswelle muss immer sauber und trocken sein, wenn Sie den Krug auf den Motorblock stellen, um die Kupplung der Antriebswelle nicht zu beschädigen und eine Gefährdung durch Überhitzung, Feuer und Elektrizität zu vermeiden. Nehmen Sie den Krug immer vom Motorblock herunter, bevor Sie Lebensmittel entnehmen. Niemals während des Betriebes Tücher, Servietten oder andere Gegenstände unter oder auf das Gerät legen, um Personen- und Sachschäden durch Feuer, elektrischen Schlag und Hitze zu vermeiden. Niemals das Gerät oder heiße Teile (Kochgeschirr, Krug) über ein Netzkabel oder auf hitze-, fett- oder feuchtigkeitsempfindliche Oberflächen oder an den Rand oder an die Kante der Arbeitsfläche oder auf geneigte Unterlagen stellen.
- Das Gerät vibriert während des Betriebes und könnte daher über die Arbeitsfläche wandern. Lassen Sie auf allen Seiten des Gerätes mindestens 30 cm Abstand und mindestens 50 cm zur Kante der Arbeitsfläche sowie zu Einrichtungsgegenständen, anderen Geräten und empfindlichen Gegenständen, um Schäden durch Hitze und Spritzer zu vermeiden, und um unbehindert arbeiten zu können und um zu vermeiden, dass das Gerät herunter fällt. Lassen Sie über dem Gerät mindestens 50 cm frei. Betreiben Sie das Gerät NICHT unter überhängenden Regalen oder Hängelampen oder in der Nähe von brennbaren Gegenständen (Beispiel: Vorhänge).
- Verwenden Sie das Gerät ausschließlich für haushaltsübliche Mengen von Lebensmitteln, die zum Verzehr geeignet sind. Schalten Sie das Gerät sofort aus (Taste ON | OFF drücken) und ziehen Sie den Netzstecker aus der Steckdose, wenn Störungen während des Betriebes auftreten (Beispiel: der Motor bleibt stecken, Flüssigkeit läuft aus, der LCD-Bildschirm zeigt »OVERLOAD PROTECTION« an). Lassen Sie das Gerät nicht unnötig lange kontinuierlich arbeiten. Wenn Sie sehr viel und/oder sehr harte Lebensmittel eingefüllt haben, dann lassen Sie das Gerät nicht länger als 3 Minuten kontinuierlich arbeiten. Machen Sie nach dieser Zeit einige Minuten Pause. Schalten Sie das Gerät aus (Taste ON | OFF drücken, dann Netzstecker ziehen), wenn Sie das Gerät nicht benutzen.
- Dieses Gerät ist **nicht** geeignet für die Verwendung durch Personen (einschließlich Kinder) mit eingeschränkter Wahrnehmung oder verminderten physischen oder geistigen Fähigkeiten oder einem Mangel an Erfahrung und Kenntnissen, sofern sie nicht durch eine für ihre Sicherheit verantwortliche Person beaufsichtigt und/oder bei der Bedienung angeleitet werden, so dass sie die Gefahren bei der Bedienung des Gerätes verstehen und beachten. Auch die Reinigung des Gerätes darf von Kindern nicht ohne Beaufsichtigung durchgeführt werden. **Niemals Kinder mit dem Gerät, den Bauteilen oder dem Verpackungsmaterial spielen lassen!** Bewahren Sie das Gerät immer an einem trockenen, sauberen, frostfreien, für kleine Kinder unzugänglichen Ort auf. Niemals das Gerät oder seine Bauteile unbeaufsichtigt lassen, wenn sie für kleine Kinder zugänglich sind.
- Niemals das Gerät oder Teile davon in einen Ofen stellen oder auf oder in die Nähe von starken Wärmequellen und heißen Oberflächen (Beispiel: Heizung, Grill, Feuer) bringen.

Niemals das Gerät oder die Bauteile und Zubehöre des Gerätes für andere Geräte oder zweckentfremdet verwenden. **Vergewissern Sie sich vor dem Einschalten, dass Sie das Gerät vollständig und richtig nach den Anleitungen in diesem Heft zusammengesetzt und angeschlossen haben.**

- Niemals das Gerät ohne Lebensmittel oder Flüssigkeit im Krug einschalten. Wenden Sie bei der Arbeit mit dem Gerät niemals Gewalt an. Die Luftschlitze im Motorblock müssen immer frei bleiben.
- Niemals in den Krug greifen oder irgendwelche Fremdkörper (Beispiel: Tücher, Kochbesteck) in den Krug halten oder legen, wenn das Gerät an die Stromversorgung angeschlossen ist. Wenn eines der Bedienungselemente leuchtet, dann bedeutet das für Sie jedweden Kontakt mit beweglichen Bauteilen (Beispiel: Edelstahlmesser, Kupplung der Antriebswelle) vermeiden. Niemals das Gerät ohne den Krug einschalten. Schalten Sie den Motor immer zuerst aus, bevor Sie den Krug vom Motorblock nehmen, in den Krug greifen oder den Deckel abnehmen. Verwenden Sie nur den mitgelieferten Stopfer, um die Lebensmittel nach unten zum Edelstahlmesser zu schieben. Niemals harte oder scharfkantige Gegenstände für die Arbeit mit dem Gerät verwenden (Beispiel: Messer, Gabeln, Metallschaber).
- Arbeiten Sie immer mit geschlossenem Deckel und setzen Sie den Messbecher richtig ein, bevor Sie das Gerät einschalten, damit die Lebensmittel nicht überlaufen oder heraus spritzen. Niemals während des Betriebes den Deckel abnehmen. Wenn Sie heiße Lebensmittel verarbeiten, dann kann auch bei geschlossenem Deckel heißer Dampf beim Deckel austreten. Halten Sie während des Betriebes niemals irgendwelche Körperteile oder empfindliche Gegenstände über das Gerät.
- Niemals den Krug über die oberste Füllmarke (2,0 l) füllen. Andernfalls können Flüssigkeiten und Lebensmittel überlaufen und zur Überhitzung und Gefährdung durch Elektrizität und Feuer führen. Wischen Sie übergelaufene Flüssigkeiten immer sofort ab. Sollten Flüssigkeiten über oder in den Motorblock gelaufen sein, dann ziehen Sie sofort den Netzstecker aus der Steckdose. Füllen Sie den Krug immer mindestens bis zur untersten Füllmarke (0,2 l) auf, um eine Überhitzung zu vermeiden.
- Bei der Verarbeitung heißer Lebensmittel: Nehmen Sie die heiße Lebensmittel mit Vorsicht heraus, um Verbrühungen zu vermeiden. Während des Betriebes und kurz danach könnte heißer Dampf am Deckel entweichen. Außerdem werden Krug und Deckel heiß. Fassen Sie diese Bauteile nur an den Griffen an.
- Niemals das Gerät während des Betriebes bewegen oder kippen oder während des Betriebes den Deckel öffnen. Andernfalls können die Zutaten heraus spritzen sowie Flüssigkeiten auslaufen und zu einer Gefährdung durch Überhitzung und Elektrizität führen oder das Gerät könnte beschädigt werden.
- Niemals das Gerät unbeaufsichtigt lassen, wenn der Netzstecker in der Steckdose steckt. Schalten Sie das Gerät immer zuerst aus (Taste ON | OFF drücken), ziehen Sie dann den Netzstecker aus der Steckdose und warten Sie, bis der Motor vollständig zum Stillstand gekommen ist und lassen Sie das Gerät vollständig abkühlen, bevor Sie das Gerät bewegen, oder reinigen oder Bauteile abnehmen oder einbauen und wenn Sie das Gerät nicht benutzen. Fassen Sie den Motorblock immer an beiden Seiten unten an, wenn Sie das Gerät bewegen wollen. **Niemals das Gerät am Krug, Deckel oder dem Netzkabel halten, um es zu bewegen.** Legen Sie keine harten, schweren Gegenstände auf oder in das Gerät oder seine Bauteile und Zubehöre.

Vorsichtsmaßnahmen beim Umgang mit Elektrizität

Das Gerät wird elektrisch angetrieben und darf nur an eine Schukosteckdose mit den richtigen Nennwerten (230 V bei 50 Hz; Wechselstrom) angeschlossen werden. Stellen Sie das Gerät in der Nähe einer geeigneten Steckdose auf, die für mindestens 16 A und getrennt von anderen Stromverbrauchern abgesichert ist, um eine Überlastung der Stromversorgung zu vermeiden.

Außerdem sollte die Steckdose über einen Fehlerstromschutzschalter (FI-Schutzschalter) abgesichert sein, dessen Auslösestrom nicht über 30 mA liegen sollte. Wenden Sie sich im Zweifelsfall an Ihren Elektriker.

Stromversorgungen im Ausland erfüllen die genannten Voraussetzungen eventuell nicht. Da im Ausland zum Teil abweichende Normen für Stromversorgungen gelten, können wir das Gerät nicht für alle möglichen Stromversorgungen konstruieren und testen. Wenn Sie das Gerät im Ausland betreiben wollen, dann vergewissern Sie sich bitte zuerst, dass ein gefahrloser Betrieb dort möglich ist.

- Verwenden Sie keine Zeitschaltuhren, Fernbedienungen oder Tischsteckdosen oder Verlängerungskabel. Aufgrund des Überlastschutzes des Gerätes könnte der Motor durch die Verwendung von Zeitschaltuhren unbeabsichtigt starten, sobald sich der Überlastschutz wieder automatisch ausschaltet.
- Die Kontakte an den Steckern müssen blank und glatt sein und dürfen keine Verfärbungen haben. Behandeln Sie die Netzkabel stets sorgsam. Wickeln Sie die Netzkabel immer vollständig ab, bevor Sie das Gerät in Betrieb nehmen. Niemals das Gerät über ein Netzkabel stellen. Halten Sie die Netzkabel fern von heißen Oberflächen und scharfen Kanten. Lassen Sie das Netzkabel nicht über die Kante der Arbeitsfläche herunterhängen. Sorgen Sie dafür, dass niemand das Gerät am Netzkabel herunterziehen oder über das Kabel stolpern kann. Niemals am Netzkabel reißen oder das Netzkabel knicken, quetschen oder verknoten. Fassen Sie am Gehäuse des Steckers an, wenn Sie den Stecker aus der Steckdose ziehen. Niemals den Stecker oder das Gerät mit nassen Händen anfassen, wenn das Gerät an die Stromversorgung angeschlossen ist.
- Niemals Flüssigkeiten in die Luftschlitze auf der Rückseite des Motorblocks und die Bedienelemente des Gerätes oder in die Kupplung der Antriebswelle im Motorblock laufen lassen.
- Niemals Flüssigkeiten über den Motorblock gießen oder über das Netzkabel laufen lassen. Niemals Flüssigkeiten über die Außenseiten des Kruges laufen lassen, wenn der Krug auf dem Motorblock steht. Vergewissern Sie sich immer, dass die Außenseiten des Kruges sauber und trocken sind, bevor Sie den Krug auf den Motorblock stellen, da andernfalls Flüssigkeit in den Motorblock eindringen könnte und zu einer Gefährdung durch Überhitzung, Feuer und Elektrizität führen könnte. Außerdem könnte die Antriebswelle durch Verschmutzungen blockiert werden. Niemals das Gerät oder Kabel in Wasser oder andere Flüssigkeiten tauchen oder stellen. Niemals das Gerät auf nasse Oberflächen stellen. Ziehen Sie sofort den Netzstecker aus der Steckdose, wenn Flüssigkeiten über Motorblock oder Netzkabel ausgelaufen sind. Reinigen Sie das Gerät danach und lassen Sie es mindestens 1 Tag trocknen (siehe: »Pflege und Reinigung«).
- Schalten Sie das Gerät **sofort aus** (ON | OFF-Taste drücken) und ziehen Sie den Netzstecker aus der Steckdose, wenn auf dem LCD-Bildschirm während des Betriebes die Anzeige »OVERLOAD PROTECTION« erscheint. Lassen Sie das Gerät danach einige Minuten abkühlen, bevor Sie es wieder in Betrieb nehmen.

Hohe Temperaturen – Verbrennungsgefahr

WARNUNG – VERBRENNUNGSGEFAHR



Ihr neuer Design Mixer Advanced Professional kann mit dem Programm SOUP Lebensmittel erhitzen und ist dafür geeignet, heiße Lebensmittel zu verarbeiten. Befolgen Sie dabei einige Vorsichtsmaßnahmen, um Verbrühungen und Sachschäden zu vermeiden.

- Durch die erhitzten Lebensmittel, Dampf und Kondenswasser können Krug, Deckel und Messbecher sehr heiß werden.
- Verarbeiten Sie keine kochenden Flüssigkeiten, um ein Überkochen zu vermeiden. Lassen Sie heiße Lebensmittel nach dem Kochen etwas abkühlen, bevor Sie die Lebensmittel in den Krug füllen. Außerdem können kochend heiße Flüssigkeiten beim Einfüllen in den Krug plötzlich sprudeln und große Mengen Dampf können entweichen.
- Der Messbecher muss immer im Deckel eingesetzt sein, wenn Sie heiße Lebensmittel verarbeiten. Dadurch vermeiden Sie, dass heiße Spritzer und große Mengen Dampf austreten.
- Niemals den heißen Krug in kaltes Wasser tauchen oder kochend heiße Lebensmittel in den kalten Krug gießen. Andernfalls könnte der Krug platzen.
- Auch bei korrekt geschlossenem Deckel kann während des Betriebes Dampf entweichen. Dies gilt besonders für die Luftschlitze im Deckel. Unter dem Deckel und unter dem Messbecher kann sich heißes Kondenswasser sammeln und beim Öffnen des Deckels und beim Ausgießen heruntertropfen. Achten Sie auf heißen Dampf und Kondenswasser, um sich nicht zu verbrennen.
- Niemals **hochprozentige alkoholische Getränke** (Beispiel: Glühwein, Grog) mit dem Gerät verarbeiten, um eine Gefährdung durch Explosion und Feuer zu vermeiden. Das Gerät ist nicht zum Flambieren geeignet!


Bewegliche Bauteile – Verletzungsgefahr

Das Gerät dient zum Zerkleinern und Mischen verschiedener Lebensmittel. Daher ist es unvermeidlich, dass bewegliche Bauteile des Gerätes erhebliche Verletzungen verursachen können, wenn das Gerät im Widerspruch zu den Anleitungen in diesem Heft verwendet wird.

- Schalten Sie den Motor immer zuerst aus, bevor Sie den Deckel öffnen und/oder den Krug auf den Motorblock setzen oder herunter nehmen, um Verletzungen durch die beweglichen Bauteile (Kupplung der Antriebswelle im Motorblock und Edelstahlmesser im Krug) zu vermeiden.
- Halten Sie niemals Ihre Hände, Haare, Kleidung oder irgendwelche anderen Gegenstände (Beispiel: Tücher, Kochbesteck) in den Krug, wenn das Gerät an die Stromversorgung angeschlossen ist und Bedienelemente auf der Konsole leuchten. Ausschließlich die mitgelieferten Zubehörteile (Stopfer und Schaber) dürfen bei geschlossenem Deckel (durch die Öffnung des Deckels) gesteckt werden.
- Lassen Sie das Gerät niemals unbeaufsichtigt, wenn es an die Stromversorgung angeschlossen ist.
- **Die Klingen des Edelmessers im Krug sind sehr scharf. Achten Sie darauf, sich nicht zu verletzen!** Arbeiten Sie deshalb mit Vorsicht, wenn Sie den Krug ausleeren oder reinigen.

- Schalten Sie das Gerät mit dem ON | OFF-Taste aus (Kontrollleuchte in der ON | OFF-Taste verlischt), wenn der Motor wegen einer Überlastung oder durch Trennen einer Sicherheitsverriegelung während der Arbeit plötzlich stehen bleibt.
- Versuchen Sie niemals, die Sicherheitseinrichtungen außer Funktion zu setzen. Wenn das Gerät trotz korrekter Bedienung nicht arbeitet, dann schalten Sie das Gerät aus (ON | OFF-Taste drücken) und ziehen Sie den Netzstecker aus der Steckdose. Warten Sie einige Minuten, bevor Sie das Gerät wieder in Betrieb nehmen. Siehe: Hilfe bei Problemen.
- Während des Betriebes kann das Gerät heftig vibrieren und sich dadurch über der Arbeitsfläche bewegen. Schaffen Sie ausreichend Platz auf allen Seiten. Niemals das Gerät an die Kante der Arbeitsfläche stellen. Wenn sich das Gerät zur Kante der Arbeitsfläche bewegt, dann schalten Sie das Gerät sofort aus (ON | OFF-Taste drücken). **Versuchen Sie niemals, das Gerät wieder an seinen Platz zurückzustellen, während der Motor läuft, um Verletzungen und eine Beschädigung des Gerätes zu vermeiden.**

TECHNISCHE DATEN

Modell:	Art.-Nr. 41007 Design Mixer Advanced Professional
Stromversorgung:	230-240 V Wechselstrom, 50/60 Hz
Maximale Leistungsaufnahme:	2.200 W
Länge des Netzkabels:	ca. 110 cm
Umdrehungen:	1 500 - 32 000 pro Minute
Gewicht:	ca. 5,44 kg
Abmessungen:	ca. 200 x 242 x 456 mm (B x T x H)
Fassungsvermögen:	2,0 Liter
Maximale Lebensmittelmenge:	Abhängig von der Art der Lebensmittel: bis 2,00 kg
Temperatur:	max. 95 °C
Prüfzeichen:	

Diese Daten können ohne Vorankündigung geändert werden.

EIGENSCHAFTEN IHRES NEUEN DESIGN MIXER ADVANCED PROFESSIONAL

Wichtig: Ihr neuer Design Mixer Advanced Professional dient zum Zerkleinern von essbaren Lebensmitteln und wird elektrisch angetrieben. Das Gerät ist nicht zum Zerkleinern anderer Materialien geeignet.

Ihr neuer Design Mixer Advanced Professional bietet zahlreiche hervorragende, innovative Eigenschaften:

- Nur ein Krug und ein Messer für alle Arten von Lebensmitteln – egal, ob trocken oder feucht: Aufgrund der extrem hohen Leistung und des speziellen ProKinetix™-Systems aus Krug und Edelstahlmesser kann bei trockenen und feuchten Lebensmitteln eine bis zu 80% feinere Konsistenz erreicht werden. Das ProKinetix™-System erzeugt eine Strömung im Krug, welche die Lebensmittel immer wieder automatisch auf das Edelstahlmesser lenkt. Dadurch mixt und zerkleinert das Gerät nahezu alle Lebensmittel besonders gleichmäßig und in kürzester Zeit.



- 2 Liter Krug aus Tritan™ (extrem robust/Bisphenol-A frei) Tritan™ ist besonders stoß- und bruchfest und verträgt auch zahlreiche Reinigungsgänge in der Spülmaschine ohne Trübungen.



- Durch den großen, beleuchteten LCD-Bildschirm und die beleuchteten Tasten ist das Gerät leicht zu bedienen.

- Der Countdown-Timer ermöglicht eine genaue Einstellung der Bearbeitungszeit. So erhalten Sie für alle Lebensmittel optimale Ergebnisse.

- 5 voreingestellte Programme erleichtern die Wahl der richtigen Geschwindigkeit und Bearbeitungszeit:

- Pulse | Ice Crush
- Smoothie
- Green Smoothie: dieses spezielle Programm liefert besonders cremige Gemüse/Kräuter-Smoothies, die aufgrund der ganz unterschiedlichen Beschaffenheit der verschiedenen Gemüse- und Kräutersorten mit normalen Mixern kaum herstellbar sind.
- Frozen Dessert
- Soup



- AUTO CLEAN-Funktion zu problemlosen Vorreinigung – erspart das mühsame Entfernen fest sitzender Speisereste. Zusätzlich sind Krug, Deckel und Edelstahlmesser spülmaschinengeeignet.

- Der schwere Motorblock aus Metallguss sorgt auch bei der Verarbeitung größerer Mengen für eine hohe Standfestigkeit.

- Anwendungen: Eis zerstoßen, Grüne Smoothies, Smoothies, Eis-Cocktails, Eiskaffee-Spezialitäten, Nussmousse, Hummus (Gemüsepaste), Saucen, Dips, Gewürzmischungen, Suppen, Sorbets und Cremes und vieles mehr.

Sicherheitseinrichtungen

WARNUNG: Ihr neuer Design Mixer Advanced Professional ist zu Ihrem Schutz mit einer Reihe von Sicherheitseinrichtungen und innovativen Konstruktionsmerkmalen ausgerüstet. Versuchen Sie niemals, die Sicherheitseinrichtungen zu beschädigen oder außer Funktion zu setzen! Versuchen Sie niemals, das Gerät mit anderen als den vorgesehenen Bauteilen zu betreiben (Krug, Deckel, Messbecher und Zubehör).

Niemals das Gerät betreiben, wenn der Motorblock, der Krug, der Deckel oder die Dichtung des Deckels beschädigt oder undicht sind. Die Dichtung des Deckels verhindert das Auslaufen von Flüssigkeiten und ermöglicht so einen sicheren Betrieb des Gerätes. Vergewissern Sie sich vor der Verwendung, dass der Krug unbeschädigt und vollständig wasserdicht ist. Die Außenseite des Kruges und besonders der Boden mit der herausstehenden Antriebswelle muss immer sauber und trocken sein, wenn Sie den Krug auf den Motorblock stellen, um die Kupplung der Antriebswelle nicht zu beschädigen und eine Gefährdung durch Überhitzung, Feuer und Elektrizität zu vermeiden.

Das Gerät darf nicht bei geöffnetem Deckel betrieben werden.

Überlastschutz

Das Gerät ist mit einem Überlastschalter ausgerüstet. Wenn Sie das Gerät länger als 6 Minuten kontinuierlich arbeiten lassen, dann kann der Überlastschalter ansprechen und den Motor automatisch ausschalten. Schalten Sie das Gerät in diesem Fall mit der Taste ON | OFF aus und ziehen Sie den Netzstecker aus der Steckdose. Warten Sie einige Minuten, bevor Sie das Gerät wieder in Betrieb nehmen. Siehe auch: Hilfe bei Problemen

Sicherheitsschalter

Das Gerät darf nicht ohne den zugehörigen Krug betrieben werden. Ein Sicherheitsschalter schaltet das Gerät daher vollständig aus, sobald Sie den Krug vom Motorblock herunternehmen oder wenn der Krug nicht richtig aufgesetzt ist.

PROGRAMME DES DESIGN MIXER ADVANCED PROFESSIONAL

Sie wählen das gewünschte Programm mit den Programm-Tasten auf der Konsole aus (siehe: »Ihren Design Mixer Advanced Professional kennen lernen«). Die Nummer des gerade gewählten Programms erscheint auf dem LCD-Bildschirm. Die Bearbeitungszeit hängt vom gewählten Programm ab. Der Design Mixer Advanced Professional verfügt über 5 vordefinierte Programme zur Bearbeitung Ihrer Lebensmittel und 3 Hilfsfunktionen.

Programme zur Bearbeitung der Lebensmittel

Programm-Taste	Zeit	Funktion
PULSE ICE CRUSH	60 Sekunden	Zum Zerstoßen von Eis. Ein intelligenter Sensor hält den Motor an, wenn die Eisstücke die richtige Größe haben. Dieses Programm ist auch hervorragend für die Verarbeitung anderer Lebensmittel geeignet, für die ein Puls-Betrieb die besten Ergebnisse bringt.
SMOOTHIE	60 Sekunden	Zum Mischen und Aufschäumen von gefrorenen und flüssigen Zutaten. Dieses Programm arbeitet mit einer speziellen Technik: die festeren Zutaten werden zuerst mit geringerer Geschwindigkeit gemischt. Wenn die Mischung zäher wird, erhöht das Gerät die Geschwindigkeit. Dies kann während der Verarbeitung mehrmals geschehen. Die Zutaten erhalten eine cremige Konsistenz und werden optimal aufgeschäumt.
GREEN SMOOTHIE	60 Sekunden	Zum Zerkleinern von harten, ganzen Zutaten, wie Früchten, Blättern, Gemüse, Kräutern und Körnern. Diese Zutaten werden dabei mit anderen, weichen Zutaten und Flüssigkeiten perfekt vermischt.
FROZEN DESSERT	60 Sekunden	Zum schnellen Zerkleinern und Mischen gefrorener Zutaten. Verwenden Sie den mitgelieferten Stopfer, und beste Ergebnisse zu erhalten.
SOUP	6 Minuten	Zum Pürieren und Erhitzen der Zutaten für Suppen. Dieses Programm arbeitet 6 Minuten lang. Es beginnt mit geringer Geschwindigkeit, um die Zutaten zunächst zu mischen. Dann werden die Zutaten mit hoher Geschwindigkeit püriert. Zum Schluss arbeitet der Motor in kurzen Stößen, um Dampfblasen auszutreiben.
Hilfsfunktionen		
AUTO CLEAN	Entfernt die meisten Speisereste aus dem Krug und vom Edelstahlmesser. Geben Sie 500 ml warme Spülmittellösung in den Krug und drücken Sie danach die AUTO CLEAN-Taste. Für hartnäckige Rückstände geben Sie ½ Teelöffel Spülmittel dazu. Die besten Ergebnisse erhalten Sie, wenn Sie dieses Programm direkt nach der Lebensmittelverarbeitung laufen lassen.	
Pause 	Hält das laufende Programm für maximal 2 Minuten an. Drücken Sie die Taste erneut, um das Programm fortzusetzen. Diese Funktion wird auch aktiviert, wenn Sie den Krug vom Motorblock herunter nehmen. Stellen Sie den Krug wieder auf den Motorblock und drücken Sie die Pause-Taste, um das Programm fortzusetzen.	

WICHTIG: Wenn Sie eine der Programmtasten drücken, während das Gerät ein Programm bearbeitet, dann arbeitet das Gerät ohne Unterbrechung sofort mit dem neuen Programm.

TIPPS FÜR BESTE ERGEBNISSE

WICHTIG: Niemals während des Betriebes den Deckel des Kruges abnehmen. Andernfalls können die Lebensmittel herauspritzen und/oder überlaufen. Nehmen Sie zum Einfüllen weiterer Zutaten immer nur den Messbecher aus der mittleren Öffnung im Deckel.

Wenn die Lebensmittel während der Bearbeitung bis in den Messbecher spritzen, dann halten Sie den Motor kurz mit der Pause-Taste (⏸) an, während Sie weitere Zutaten hinzugeben. Sie können die Programme bis zu 2 Minuten anhalten, ohne dass die Einstellungen verloren gehen. Drücken Sie einfach erneut die Pause-Taste (⏸), um das Programm fortzusetzen. Verwenden Sie kein Kochbesteck aus Metall für die Arbeit mit dem Gerät. Andernfalls könnten die Edelstahlmesser und/oder der Krug beschädigt werden

Wenn das Gerät bei manueller Einstellung länger als 6 Minuten kontinuierlich gearbeitet hat, dann schaltet es sich automatisch aus. Dies ist eine Sicherheitseinrichtung, die den Motor vor Überlastung schützt. Siehe: »Hilfe bei Problemen«.

- Wenn die Maximum-Füllmarke im Krug bei laufendem Motor nicht erreicht wird, dann können Sie während des Betriebes den Messbecher aus dem Deckel herausnehmen und weitere Zutaten durch die Öffnung im Deckel einfüllen.
- Lassen Sie den Design Mixer Advanced Professional immer nur so lange arbeiten, bis Ihre Lebensmittel die gewünschte Konsistenz erreicht haben.
- Verwenden Sie das Programm PULSE | ICE CRUSH wenn die Lebensmittel zu fest oder grob sind, um sich zu vermischen.
- Wenn die Maximum-Füllmarke im Krug bei laufendem Motor nicht erreicht wird, dann können Sie Schaber und Stopfer während des Betriebes benutzen. Nehmen Sie dazu den Messbecher aus der mittleren Öffnung im Deckel heraus. Achten Sie aber darauf, dass der Deckel fest geschlossen bleibt.
- Achten Sie darauf, die Maximum-Füllmarke nicht zu überschreiten, wenn Sie weitere Zutaten in den Krug geben.
- Die Zutaten könnten an den Innenwänden des Kruges kleben. Schaben Sie die Lebensmittel in diesem Fall mit dem mitgelieferten Schaber von den Innenwänden ab und schieben Sie die Lebensmittel zurück zum Edelstahlmesser. Lassen Sie den Deckel dabei fest geschlossen und arbeiten Sie bei herausgenommenem Messbecher durch die mittlere Öffnung des Deckels. Setzen Sie danach den Messbecher wieder in den Deckel.
- Schalten Sie das Gerät sofort aus und ziehen Sie den Netzstecker aus der Steckdose, wenn Sie auf oder unter dem Motorblock irgendwelche Flüssigkeiten beobachten. Nehmen Sie dann sofort den Krug vom Motorblock und trocknen Sie alle Flüssigkeiten sorgfältig ab. Verwenden Sie das Gerät nicht mehr, bis Sie festgestellt haben, ob der Krug undicht ist. Ersetzen Sie den Krug vor der erneuten Verwendung, falls der Krug beschädigt ist.
- Sie können die Bearbeitung Ihrer Lebensmittel jederzeit anhalten. Drücken Sie dazu bei laufender Bearbeitung die Pause-Taste (⏸). Wenn Sie die Bearbeitung ganz abbrechen wollen, dann drücken Sie die Taste START | CANCEL.
- Sie können jederzeit – auch bei laufendem Motor – eine neue Geschwindigkeit oder ein anderes Programm wählen. Das Gerät arbeitet ohne Unterbrechung sofort mit der neuen Einstellung.

- Sie können maximal 250 g Eiswürfel in einem Arbeitsgang zerstoßen (etwa ein normaler Eiswürfelbereiter voll).
- Wenn Sie dickflüssige Mischungen pürieren wollen, dann sollten Sie den Krug höchstens $\frac{1}{4}$ bis $\frac{1}{2}$ voll machen (0,5 bis 1 Liter).

VOR DER ERSTEN VERWENDUNG

WARNUNG: Niemals kleine Kinder mit dem Gerät oder den Bauteilen des Gerätes oder dem Verpackungsmaterial spielen lassen! Die Schneidwerkzeuge sind sehr scharf. Achten Sie darauf, sich nicht zu verletzen. Das Netzkabel hat eine Länge von ca. 1,10 m. Versuchen Sie niemals, das Netzkabel weiter aus dem Gerät herauszuziehen! Fassen Sie das Gerät immer nur auf beiden Seiten unten am Motorblock an, wenn Sie es bewegen wollen. Niemals das Gerät am Netzkabel oder am Krug fassen, um es zu bewegen.

1. Nehmen Sie das Gerät und alle Bauteile vorsichtig aus der Verpackung. Beachten Sie dazu die Hinweise auf dem Karton.

Bewahren Sie alle Verpackungsmaterialien auf, bis Sie alle Bauteile und Zubehöre des Design Mixer Advanced Professional gefunden haben und das Gerät vollständig zusammengesetzt ist. **Fassen Sie das Gerät an beiden Seiten unten am Motorblock an, um es zu bewegen.**

Tipp: Sie sollten die Verpackung auch nach der Inbetriebnahme des Gerätes für den Fall aufbewahren, dass Sie das Gerät wieder sicher verpacken wollen (Beispiel: Zur längeren Aufbewahrung oder zum Versand).

2. Die Zubehöre sind in eine Vertiefung der Styropor-Verpackung eingelegt.

3. Das Netzkabel steckt in der Rückseite im Motorblock. Ziehen Sie das Netzkabel ohne Gewaltanwendung vorsichtig am Stecker heraus. Das Netzkabel ist etwa 1,10 m lang. Versuchen Sie NIEMALS, das Netzkabel weiter herauszuziehen.

4. Vergewissern Sie sich, dass alle Teile vorhanden sind. Prüfen Sie den Design Mixer Advanced Professional auf Beschädigungen (Beispiel: Dichtflächen sind gebrochen, oder rissig oder Kratzer oder Risse in den Kunststoffteilen). Betreiben Sie das Gerät nicht, wenn Sie Beschädigungen festgestellt haben (siehe: ›Ihren Design Mixer Advanced Professional kennen lernen‹).

5. Entfernen Sie vor der Verwendung unbedingt alle Verpackungen und Werbematerialien vom Gerät. Entfernen Sie aber NICHT das Typenschild des Gerätes. Vergewissern Sie sich besonders, dass keine Fremdkörper (Beispiel: Packmaterial) im Krug und in der Kupplung der Antriebswelle stecken.



WARNUNG – ELEKTRISCHE SPANNUNG

Schalten Sie das Gerät immer zuerst vollständig aus (ON | OFF-Taste drücken), ziehen Sie den Netzstecker aus der Steckdose und warten Sie, bis der Motor vollständig zum Stillstand gekommen und das Gerät abgekühlt ist, bevor Sie das Gerät reinigen. **Niemals den Motorblock oder das Netzkabel in Wasser oder andere Flüssigkeiten eintauchen oder Flüssigkeiten darüber gießen.** Niemals den Motorblock oder das Netzkabel in der Spülmaschine reinigen.

6. Reinigen Sie den Krug vor der ersten Verwendung und nach jeder längeren Lagerung mit warmem Spülwasser und spülen Sie ihn dann mit klarem Wasser nach. Trocknen Sie vor der Verwendung die Außenseiten sorgfältig ab (siehe: ›Pflege und Reinigung‹).

Das Gerät in Betrieb nehmen

WICHTIG: Die Unterlage muss ausreichend groß, fest, stabil, trocken, eben und sauber sein. Rechnen Sie damit, dass das Gerät während des Betriebes vibriert und sich dadurch auf der Unterlage bewegt. Niemals das Gerät auf geneigten Oberflächen oder nahe der Tischkante betreiben, damit das Gerät nicht umkippt oder herunter fällt. Legen Sie keine Tücher oder Servietten über oder unter das Gerät, um eine Gefährdung durch Feuer, Überhitzung oder elektrischen Schlag zu vermeiden. Die Luftschlitze im Motorblock sowie die Bedienungselemente müssen immer frei zugänglich bleiben (siehe: ›Ihren Design Mixer Advanced Professional kennen lernen‹).

Achten Sie darauf, auf jeder Seite ausreichend Abstand (mindestens 50 cm) zur Kante der Arbeitsfläche sowie mindestens 30 cm zu anderen Gegenständen und Wänden zu halten. Lassen Sie mindestens 50 cm über dem Gerät frei, um ungehindert arbeiten zu können.

WARNUNG: Niemals den Design Mixer Advanced Professional über einem Küchenherd oder in der Nähe einer anderen Wärmequelle (Beispiel: Heizung) aufstellen, um Schäden am Gerät und Verletzungen zu vermeiden.

Ziehen Sie das Netzkabel zum Betrieb immer vollständig aus dem Motorblock, um eine Überhitzung und Brandgefahr zu vermeiden.

1. Stellen Sie das Gerät auf eine Arbeitsfläche, welche die oben genannten Anforderungen erfüllt.
2. Setzen Sie den Krug auf den Motorblock. Der Krug muss fest stehen und darf nicht wackeln. Setzen Sie den Deckel oben in den Krug ein und drücken Sie den Deckel nach unten bis er an den Rändern dicht anliegt.

Setzen Sie dann den Messbecher mit der Öffnung nach unten in die mittlere Öffnung des Deckels. Der Messbecher muss bündig mit der Oberseite des Deckels abschließen. Drehen Sie den Messbecher im Uhrzeigersinn, um ihn im Deckel zu verriegeln.

BEDIENUNG

WARNUNG: Das Gerät dient zum Zerkleinern und Mischen von Nahrungsmitteln und enthält daher scharfe Messer und andere bewegliche Bauteile, die elektrisch angetrieben werden. Schalten Sie das Gerät erst ein, wenn Sie das Gerät richtig und vollständig zusammengesetzt haben und der Krug richtig und stabil auf dem Motorblock steht (siehe: ›Das Gerät in Betrieb nehmen‹). Niemals in den Krug oder die Kupplung der Antriebswelle im Motorblock fassen oder irgendwelche Fremdkörper hinein stecken oder hinein hängen lassen (Beispiel: Kochbesteck, Bürsten, Kleidungsteile, Haare), wenn das Gerät an die Stromversorgung angeschlossen ist, um Verletzungen und Sachschäden zu vermeiden. Verwenden Sie während der Arbeit mit dem Gerät nur die mitgelieferten Zubehöre (Stopfer und Schaber) zum Nachschieben der Nahrungsmittel.

Schalten Sie das Gerät immer zuerst mit der ON | OFF-Taste aus (Beleuchtung der Konsole geht aus) und ziehen Sie den Netzstecker aus der Steckdose, bevor Sie das Gerät bewegen, zerlegen oder zusammensetzen oder in den Krug fassen. Vergewissern Sie sich vor dem Einstecken des Netzsteckers, dass Sie das Gerät nach den Anleitungen in diesem Heft richtig und vollständig für den Betrieb vorbereitet haben und keine Fremdkörper im Krug stecken. Entfernen Sie vor der Verarbeitung der Lebensmittel sorgfältig alle harten, ungenießbaren Bestandteile (Beispiel: Knochen, Stiele, harte Schalen).

Niemals Tücher oder Servietten oder andere Fremdkörper unter oder auf das Gerät legen, wenn das Gerät an die Stromversorgung angeschlossen ist. Niemals das Gerät über ein Netzkabel stellen. Niemals harte oder scharfkantige Gegenstände (Beispiel: Gabeln, Messer) für die Arbeit mit dem Gerät verwenden, um eine Beschädigung der Oberflächen zu vermeiden. Niemals Gewalt anwenden!

Wenn Sie kochend heiße Flüssigkeiten umfüllen oder umrühren, kann es zur plötzlichen heftigen Dampfbildung kommen. Dadurch können heiße Flüssigkeiten spritzen, heftig schäumen und überlaufen. Füllen Sie deshalb KEINE kochend heißen Flüssigkeiten in den Krug. Lassen Sie die Lebensmittel immer etwas abkühlen, bevor Sie die Lebensmittel einfüllen, um Verletzungen und Sachschäden zu vermeiden.

Wenn Flüssigkeiten unter dem Deckel austreten, am Gerät herunterlaufen und/oder sich auf oder unter dem Motorblock sammeln, dann schalten Sie das Gerät sofort aus (ON | OFF-Taste drücken) und ziehen Sie den Netzstecker aus der Steckdose, um Verletzungen und Schäden durch Elektrizität zu vermeiden. Wischen Sie übergelaufene Flüssigkeiten sofort ab. Füllen Sie den Krug nicht zu voll. Beachten Sie, dass der Füllstand für alle Zutaten nicht über der 2,0-Liter-Marke liegen darf und für einige Anwendungen deutlich darunter liegen sollte. Sollten sich erneut Flüssigkeiten unter dem Gerät sammeln, dann könnte der Krug eventuell undicht sein. Niemals das Gerät mit undichtem Krug betreiben. Wenden Sie sich an eine autorisierte Fachwerkstatt.

Verwenden Sie das Gerät nicht mehr, wenn der Krug undicht oder auf andere Weise beschädigt ist, um eine Gefährdung durch Überhitzung, Feuer und Elektrizität zu vermeiden. Ersetzen Sie den Krug, wenn der Krug beschädigt ist, bevor Sie das Gerät erneut benutzen.

Wenn der Motor bei starker Belastung deutlich verlangsamt arbeitet, dann lassen Sie das Gerät nicht länger als 10 Sekunden kontinuierlich arbeiten. Lassen Sie das Gerät danach etwa 1 Minute abkühlen, bevor Sie weiter arbeiten.

Tip: Für keines der Rezepte in dieser Anleitung sollte dieser Fall eintreten.

Mixtabelle

Verwenden Sie die folgende Tabelle als Richtlinie

Lebensmittelart	Vorbereitung & Verwendung	Menge	Geschwindigkeits-einstellung	Dauer
Körner und Getreide	Zu Mehl verarbeiten. In Teig für Brot, Pizza, Kuchen, Muffins, Pfannkuchen und Ähnlichem verarbeiten.	250 – 500 g, 1¼ – 2½ Tassen	MILL (Mahlen)	30 – 60 Sekunden
Getrocknete Hülsenfrüchte, Mais, Sojabohnen, Kichererbsen, Popcorn	Zu Mehl verarbeiten. Mit einfachem Mehl oder Backmischungen vermischen. Für Brote, Kuchen, Muffins und Pfannkuchen verwenden.	250 – 500 g, 1¼ – 2½ Tassen	MILL (Mahlen)	90 Sekunden
Gewürze	Zur Herstellung gemahlener Gewürze. Verwenden Sie ganze Stücke mit Ausnahme von Zimtstangen, die Sie einmal durchbrechen. Lagern Sie die fertigen Gewürze in luftdicht schließenden Glasgefäßen.	55 – 115 g, ½ – 1 Tasse, 8 – 16 Zimtstangen	MILL (Mahlen)	90 Sekunden

Lebensmittelart	Vorbereitung & Verwendung	Menge	Geschwindigkeits-einstellung	Dauer
Rohe Nüsse	Herstellung von grobem Nussmehl für Kuchen, Biskuits und Muffins.	150 g – 300 g, 1 – 2 Tassen	MILL (Mahlen)	20 – 30 Sekunden
Geröstete Nüsse	Herstellung von Nussbutter und Brotaufstrichen.	300 g – 450 g, 2 – 3 Tassen	MILL (Mahlen), Schaber verwenden	1 Minute
Weißer Zucker	Fein mahlen, für Glasur oder Puderzucker.	200 g, 2 Tassen	MILL (Mahlen)	15 Sekunden
Rohes Gemüse	Schälen und in 2 cm große Würfel schneiden. Fein hacken. Für Füllungen, Bolognese, Gemüsesuppe, Eintopf.	200 g	CHOP (Hacken)	5 – 10 Sekunden
Biskuit / Kekse	Biskuits und Kekse einmal durchbrechen. Zu Krümeln mahlen. Als Kuchenstreusel verwenden.	250 g	PULSE ICE CRUSH	6 – 10 Pulse
Paniermehl	Kruste entfernen und in 2 ½ cm große Würfel schneiden. Zum Panieren, für Füllungen, Hackbällchen und Frikadellen.	120 g (max. 3 Scheiben)	CHOP (Hacken)	20 – 30 Sekunden
Majonäse	Eigelb mit Senf, Essig und/oder Zitronensaft mischen. Öl langsam durch den Deckel hinzugeben. Als Dressing verwenden.	Bis zu 4 Eigelb und 2 Tassen Öl.	MIX (Mischen)	90 Sekunden
Hartkäse (Beispiel: Parmesan, Pecorino)	In 3 cm große Würfel schneiden. In Creme-Soßen und für Pasta verwenden.	130 g	CHOP (Hacken)	15 – 20 Sekunden
Sahne	Sahne steif schlagen. Falls gewünscht vor dem Schlagen Zucker und/oder Vanille zugeben.	300 – 600 ml	MILL (Mahlen)	10 Sekunden

Mit dem Design Mixer Advanced Professional arbeiten

WARNUNG: Die Arbeitsfläche muss gut zugänglich, feuchtigkeits-, fett- und hitzebeständig, fest, eben, trocken und ausreichend groß sein. Legen Sie während des Betriebes keine wertvollen oder empfindlichen Gegenstände in die Nähe des Gerätes.

Niemals den Motor einschalten, wenn der Krug leer ist, um eine Beschädigung des Gerätes zu vermeiden.

Das Gerät vibriert während des Betriebes und könnte daher über die Arbeitsfläche wandern. Lassen Sie auf allen Seiten des Gerätes mindestens 30 cm Abstand und mindestens 50 cm zur Kante der Arbeitsfläche sowie zu Einrichtungsgegenständen, anderen Geräten und empfindlichen Gegenständen, um Schäden durch Hitze und Spritzer zu vermeiden, und um unbehindert arbeiten zu können und um zu vermeiden, dass das Gerät herunter fällt.

Lassen Sie das Gerät niemals mit leerem Krug arbeiten, um Schäden am Motor zu vermeiden.

1. Stellen Sie das Gerät auf einer geeigneten Arbeitsfläche in der Nähe einer Wandsteckdose auf.

2. Ziehen Sie das Netzkabel vorsichtig und vollständig aus dem Motorblock und stecken Sie den Netzstecker in die Steckdose.
3. Füllen Sie die Zutaten in den Krug und setzen Sie den Deckel auf den Krug. Drücken Sie den Deckel fest, bis der Rand des Deckels auf dem Rand des Kruges aufliegt.
4. Stellen Sie den Krug auf den Motorblock.
5. Drücken Sie die ON | OFF-Taste, um das Gerät einzuschalten. Der LCD-Bildschirm leuchtet auf und zeigt die Bearbeitungszeit "0 secs" an. Die ON | OFF-Taste blinkt rot. Rechts unten auf dem LCD-Bildschirm erscheint ›READY‹.

Das Gerät ist jetzt betriebsbereit (READY-Modus).

Tipp: Das Gerät schaltet den LCD-Bildschirm automatisch aus, wenn es länger als 2 Minuten nicht arbeitet und Sie keine Taste drücken. Allerdings blinkt die ON | OFF-Taste dann weiter. Nach 5 Minuten schaltet sich das Gerät vollständig aus.

WARNUNG: Der Motor beginnt SOFORT zu arbeiten, wenn Sie eine der Programmtasten drücken oder mit dem Geschwindigkeitsregler eine Geschwindigkeit einstellen! Niemals irgendwelche Körperteile (Finger, Haare) oder Fremdkörper (Beispiel: Kochbesteck, Tücher) in den Krug halten, wenn der Krug auf dem Motorblock steht und die ON | OFF-Taste blinkt und der LCD-Bildschirm leuchtet!

Mit einem der Programme arbeiten



1. Drücken Sie einfach die gewünschte Programmtaste.

Das Gerät beginnt sofort zu arbeiten. Auf dem LCD-Bildschirm erscheint die noch verbleibende Bearbeitungszeit.

Sobald das Programm beendet ist, schaltet das Gerät automatisch zurück zu den Voreinstellungen (READY-Modus).

Die Geschwindigkeit manuell wählen

Sie können 12 Geschwindigkeitsstufen einstellen: vom langsamen Rühren (STIR) mit kleinen Pausen dazwischen, bis zum schnellen Mahlen (MILL). Das Gerät beginnt beim Einstellen immer mit der niedrigsten Geschwindigkeit, die für empfindliche Lebensmittel geeignet ist. Die höchsten Geschwindigkeiten dienen zum Mahlen (MILL) von Nüssen, Getreide und Körnern. Siehe: Mixtabelle.

1. Wenn Sie mit einer bestimmten Bearbeitungszeit arbeiten wollen, dann drücken Sie die Timer-Tasten ( und ) bis die gewünschte Zeit auf dem LCD-Bildschirm erscheint.
2. Drehen Sie den Geschwindigkeitsregler bis die gewünschte Geschwindigkeit rechts auf dem LCD-Bildschirm angezeigt wird.

Das Gerät beginnt SOFORT zu arbeiten, wenn Sie den Geschwindigkeitsregler drehen. Die gewählte Geschwindigkeit wird auf dem LCD-Bildschirm als entsprechend beschriftete Balken dargestellt.

Wenn Sie keine Bearbeitungszeit gewählt haben, dann zeigt der LCD-Bildschirm die bereits abgelaufene Bearbeitungszeit (Count-up) an. Wenn Sie die Bearbeitung nicht mit der START | CANCEL-Taste beenden, dann arbeitet das Gerät maximal 6 Minuten lang und schaltet danach automatisch den Motor aus (READY-Modus).

Sie können die Bearbeitung jederzeit beenden. Drücken Sie dazu die START | CANCEL-Taste. Damit schalten Sie zurück in den READY-Modus.

Wenn Sie mit den Timer-Tasten eine Bearbeitungszeit gewählt haben, dann schaltet sich der Motor nach Ablauf dieser Zeit automatisch aus (READY-Modus). Auf dem LCD-Bildschirm wird die noch verbleibende Zeit herunter gezählt (Countdown).

Die Bearbeitung manuell anhalten

Sie können die Bearbeitung Ihrer Lebensmittel jederzeit anhalten oder abbrechen – unabhängig davon, ob Sie ein vordefiniertes Programm oder manuelle Einstellungen gewählt haben.

1. Wenn Sie die Bearbeitung ganz abbrechen wollen, dann drücken Sie die START | CANCEL-Taste.

Das Gerät bricht alle laufenden Funktionen ab und schaltet sofort zurück zu den Voreinstellungen (READY-Modus).

2. Wenn Sie die Bearbeitung nur kurz anhalten wollen (Beispiel: Um weitere Zutaten einzufüllen), dann drücken Sie die Pause-Taste (⏸).

Die laufende Funktion wird unterbrochen und der Motor hält an. Sie können jetzt den Krug vom Motorblock nehmen.

Hinweis: Nach 2 Minuten Pause bricht das Gerät alle Funktionen automatisch ab.

3. Wenn Sie die Bearbeitung fortsetzen wollen, dann stellen Sie den Krug mit richtig aufgesetztem Deckel wieder auf den Motorblock und drücken erneut die Pause-Taste (⏸). Das Gerät arbeitet sofort weiter.

4. Wenn Sie die Bearbeitung ganz abbrechen wollen, dann drücken Sie die START | CANCEL-Taste.

Wiederholungsfunktion

Damit Sie auch einen manuellen Bearbeitungsvorgang schnell erneut starten können, wird die jeweils letzte manuelle Einstellung der Geschwindigkeit für 2 Minuten im internen Speicher des Gerätes gehalten. Diese Funktion ist zum Beispiel dann nützlich, wenn Sie größere Mengen in einzelnen Portionen verarbeiten. Die Wiederholungsfunktion ist allerdings nur für manuelle Einstellungen verfügbar, da die vordefinierten Programme bereits durch einen einzigen Tastendruck gestartet werden.

So starten Sie die Wiederholungsfunktion:

1. Drehen Sie den Geschwindigkeitsregler, um die manuelle Bearbeitung zu starten. Beenden Sie die Bearbeitung manuell mit der START | CANCEL-Taste oder warten Sie bis der Timer den Motor ausschaltet (READY-Modus).

Unabhängig davon, ob Sie mit dem Timer arbeiten oder den Vorgang mit der START | CANCEL-Taste manuell beenden, wird die eingestellte Geschwindigkeit weiter auf dem LCD-Bildschirm angezeigt. Allerdings geht die Einstellung des Timers verloren.

2. Drücken Sie einfach innerhalb von 2 Minuten die START | CANCEL-Taste. Das Gerät arbeitet sofort mit der zuvor eingestellten Geschwindigkeit.

3. Wenn Sie die zuletzt verwendete Geschwindigkeit aus dem Speicher löschen wollen, dann halten Sie die START | CANCEL-Taste 2 Sekunden lang gedrückt oder warten Sie einfach 2 Minuten.

WICHTIG: Die Wiederholungsfunktion arbeitet unabhängig von der zuvor gewählten Einstellung des Timers maximal 3 Minuten lang, sofern Sie die Bearbeitung nicht manuell stoppen. Die vorhergehende Einstellung des Timers wird nicht beachtet.

Nach der Verarbeitung

1. Drücken Sie die ON | OFF-Taste, um das Gerät auszuschalten. Ziehen Sie dann den Netzstecker aus der Steckdose.
2. Nehmen Sie den Krug vom Motorblock. Nehmen Sie den Deckel vom Krug und leeren Sie den Krug aus.
3. Reinigen Sie das Gerät und alle verwendeten Bauteile nach der Anleitung im Kapitel ›Pflege und Reinigung‹.

HILFE BEI PROBLEMEN

Sollten während der Arbeit Probleme auftreten, dann finden Sie hier Lösungen.

Problem	Mögliche Ursachen	Die Lösung des Problems
Das Gerät reagiert nicht. Das Edelstahlmesser bewegt sich nicht.	Kein Strom	– Ist das Gerät an die Stromversorgung angeschlossen? – Hat die verwendete Steckdose Strom? Schließen Sie eine Lampe daran.
	Der Krug steht nicht richtig auf dem Motorblock.	Vergewissern Sie sich, dass der Krug fest auf dem Motorblock steht und der Deckel richtig geschlossen ist.
	Leuchtet die ON OFF-Taste? Wenn Sie das Gerät länger als 5 Minuten nicht benutzen, dann schaltet sich das Gerät automatisch aus.	Schalten Sie das Gerät EIN (ON OFF drücken).
Die Lebensmittel werden nur ungleichmäßig zerkleinert.	Der Krug ist zu voll.	Verarbeiten Sie die Lebensmittel in kleineren Portionen.
	Die Lebensmittelstücke sind zu groß.	Schneiden Sie die Zutaten kleiner. Die Stücke sollten nicht größer als 2 cm sein.
Die Lebensmittel werden zu fein zerteilt oder zu wässrig.	Die Lebensmittel wurden zu lange bearbeitet. Die Zutaten haften am Edelstahlmesser und am Krug.	Verringern Sie die Bearbeitungszeit. Verwenden Sie die Funktion PULSE ICE CRUSH, um die Bearbeitungszeit besser steuern zu können.
	Die Mischung ist zu dickflüssig.	Geben Sie etwas Flüssigkeit dazu. Verwenden Sie eine niedrigere Geschwindigkeit.
Auf dem LCD-Bildschirm erscheint die Anzeige »OVERLOAD PROTECTION« und das Gerät reagiert nicht mehr.	Das Gerät verfügt über einen Überlastschutz, der eine Überhitzung und/oder Überlastung verhindert.	Schalten Sie das Gerät aus (Taste ON OFF drücken) und ziehen Sie den Netzstecker aus der Steckdose. Warten Sie einige Minuten und nehmen Sie das Gerät dann wieder in Betrieb. Wenn »OVERLOAD PROTECTION« immer noch blinkt: Schalten Sie das Gerät wieder aus und ziehen Sie den Netzstecker. Warten Sie mindestens 20 bis 30 Minuten, bevor Sie das Gerät wieder in Betrieb nehmen. Sobald die Anzeige »OVERLOAD PROTECTION« verschwindet, können Sie das Gerät wieder ganz normal benutzen. Wir empfehlen, kleinere Mengen zu verarbeiten und/oder die Stücke kleiner zu schneiden.

Problem	Mögliche Ursachen	Die Lösung des Problems
Flüssigkeit läuft auf den Motorblock oder sammelt sich unter dem Motorblock.	Der Deckel ist nicht richtig geschlossen.	Schließen Sie den Deckel. Der Rand des Deckels muss ohne Spalt mit der Oberkante des Kruges abschließen. Reinigen Sie das Gerät und lassen Sie es ein Tag trocknen.
	Der Krug ist zu voll.	Nehmen Sie einen Teil der Lebensmittel aus dem Krug. Verarbeiten Sie die Lebensmittel in kleineren Portionen. Reinigen Sie das Gerät und lassen Sie es ein Tag trocknen.
	Der Krug ist undicht.	Schalten Sie das Gerät sofort aus, ziehen Sie den Netzstecker aus der Steckdose und nehmen Sie den Krug vom Motorblock. Reinigen Sie den Motorblock und lassen Sie ihn mindestens ein Tag trocknen. Wenden Sie sich an eine autorisierte Fachwerkstatt.

PFLEGE UND REINIGUNG

WARNUNG: Achten Sie stets darauf, dass das Gerät für kleine Kinder unerreichbar ist! Die Klingen des Edelstahlmessers im Krug sind sehr scharf. Achten Sie darauf, sich nicht zu verletzen. Schalten Sie das Gerät immer zuerst aus (Taste ON | OFF drücken) und ziehen Sie den Netzstecker aus der Steckdose, bevor Sie das Gerät bewegen und/oder reinigen. Niemals das Gerät während des Betriebes bewegen.

Schützen Sie das Gerät vor Spritzwasser. Niemals Flüssigkeiten über oder in den Motorblock oder über das Netzkabel laufen lassen oder diese Bauteile in Flüssigkeiten stellen oder tauchen, um eine Gefährdung und Schäden durch Elektrizität zu vermeiden. Dies gilt besonders für die Luftschlitze an der Rückseite des Motorblocks und die Kupplung der Antriebswelle in der Mitte des Motorblocks. **Niemals den Motorblock oder das Netzkabel in der Spülmaschine reinigen!**

Niemals an den Oberflächen des Gerätes oder den Dichtungen des Deckels kratzen oder schneiden. Niemals Gewalt anwenden. Niemals Scheuermittel, Scheuerhilfen (Beispiel: Topfreiniger) oder aggressive Chemikalien (Beispiel: Bleiche) zur Reinigung des Gerätes, der Bauteile und Zubehöre verwenden, um die Oberflächen nicht zu beschädigen. Niemals Flüssigkeiten über Sockel oder Netzkabel gießen oder den Sockel oder das Netzkabel in Flüssigkeiten stellen oder tauchen.

Halten Sie das Gerät immer sauber. Wischen Sie Spritzer von Nahrungsmitteln oder Flüssigkeiten mit einem feuchten Tuch von den Außenseiten ab. Verwenden Sie bei Bedarf etwas Spülmittellösung dazu. Trocknen Sie die Bauteile danach sorgfältig.

Das Gerät reinigen

Krug, Deckel und Messbecher

Halten Sie Ihren Design Mixer Advanced Professional stets sauber und vermeiden Sie, dass die verarbeiteten Lebensmittel auf den Oberflächen festtrocknen. Dies gilt besonders für die Klingen, sowie für Krug, Deckel und Messbecher, da diese Bauteile direkt mit den Lebensmitteln in Berührung kommen. Reinigen Sie deshalb das Gerät so bald wie möglich nach der Verwendung nach folgender Anleitung.

Tipp: Wenn Sie harte Lebensmittel (Beispiele: Manche Gewürze, Nüsse, Zucker, Kaffee und Getreide) verarbeiten, dann können Kratzer und Trübungen im Krug entstehen. Davon wird die Leistungsfähigkeit des Gerätes allerdings nicht beeinträchtigt.

1. Spülen Sie Krug, Deckel und Messbecher mit Leitungswasser aus, um lose anhaftende Lebensmittelreste zu entfernen.

WICHTIG: Achten Sie stets darauf, dass der Antriebsschaft des Kruges trocken und sauber ist, bevor Sie den Krug auf den Motorblock setzen. Andernfalls könnten Verunreinigungen und Feuchtigkeit in die Kupplung der Antriebswelle gelangen.

2. Trocknen Sie den Antriebsschaft unten am Krug sorgfältig ab und setzen Sie den Krug wieder auf den Motorblock.

3. Geben Sie etwa 500 ml warmes Wasser in den Krug, setzen Sie Deckel und Messbecher auf und lassen Sie das Gerät mit der Selbstreinigungsfunktion arbeiten. Drücken Sie dazu die Taste AUTO CLEAN.

WARNUNG – VERLETZUNGSGEFAHR: Die Klingen des Edelstahlmessers im Krug sind extrem scharf. **NIEMALS** die Hände oder irgendwelche Fremdkörper (Beispiel: Bürsten, Tücher) in den Krug halten, solange der Krug auf dem Motorblock steht. Achten Sie auch während der Reinigung darauf, die Klingen NICHT mit den Händen zu berühren, um sich nicht zu verletzen.

4. Nehmen Sie nach Ablauf des AUTO CLEAN-Programms den Krug vom Motorblock und spülen Sie Krug, Deckel und Messbecher erneut. Sie können diese Bauteile in warmem Spülwasser reinigen. Verwenden Sie für den Krug am besten eine Flaschenbürste.

Verwendung der Spülmaschine

ACHTUNG: Niemals den Motorblock oder das Netzkabel in der Spülmaschine reinigen.

Generell sind die abnehmbaren Bauteile (Krug, Deckel, Messbecher und Zubehöre) Ihres Design Mixer Advanced Professional spülmaschinengeeignet.

Legen Sie Deckel und Messbecher zur Reinigung immer nur in den oberen Korb. Den Krug können Sie im unteren Korb unterbringen. Wenn Ihre Spülmaschine über Temperaturprogramme verfügt, dann stellen Sie niemals mehr als 65 °C ein.

Motorblock und Netzkabel

5. Feuchten Sie ein sauberes Tuch oder einen weichen Spülschwamm mit etwas warmer Spülmittellösung an und wischen Sie damit die Außenseiten des Motorblocks und das Netzkabel ab.

6. Trocknen Sie den Motorblock und alle Teile nach der Reinigung sorgfältig ab und lassen Sie die Teile etwa ½ Stunde an der Luft trocknen, wo sie für kleine Kinder unzugänglich sind. Wenn der Motorblock während der Arbeit feucht geworden ist, dann lassen Sie das Gerät mindestens einen Tag trocknen, bevor Sie es erneut verwenden.

Hartnäckige Verschmutzungen und Gerüche entfernen

Stark riechende Lebensmittel (Beispiel: Knoblauch, Zwiebeln oder Fisch) und farbige Obst-, Gewürz- und Gemüsearten (Beispiel: Brombeeren, Paprika, Karotten) können Gerüche oder Flecken auf dem Krug und/oder Deckel hinterlassen.

7. Um Gerüche und Verfärbungen zu entfernen, weichen Sie den Krug und/oder Deckel 5 Minuten lang in warmem Spülwasser ein.

8. Reinigen Sie die Bauteile danach mit Spülmittel und warmem Wasser und spülen Sie die Bauteile danach sorgfältig mit klarem Wasser ab. Trocknen Sie die Bauteile dann sorgfältig.
9. Bewahren Sie den Krug danach mit geöffnetem Deckel auf.

AUFBEWAHRUNG

WARNUNG: Niemals kleine Kinder mit dem Gerät oder seinen Bauteilen spielen lassen. Wenn Sie das Gerät nicht benutzen wollen, dann schalten Sie das Gerät immer zuerst aus (ON | OFF-Taste drücken). Ziehen Sie den Netzstecker aus der Steckdose und warten Sie, bis das Gerät abgekühlt ist, bevor Sie das Gerät reinigen oder zur Aufbewahrung wegstellen. Niemals das Gerät unbeaufsichtigt lassen, wenn der Stecker in der Steckdose steckt, um eine Gefährdung durch Elektrizität und Feuer zu vermeiden.

1. Schalten Sie das Gerät aus (Taste ON | OFF drücken) und warten Sie, bis alle Bauteile abgekühlt sind. Ziehen Sie dann den Netzstecker aus der Steckdose.
2. Reinigen Sie das Gerät und alle Bauteile vor der Aufbewahrung, damit keine Lebensmittelreste auf den Bauteilen des Gerätes antrocknen (siehe: ›Pflege und Reinigung‹).
3. Das Netzkabel können Sie zurück in die Öffnung im Motorblock stecken.

WICHTIG: Bewahren Sie das Gerät und alle seine Bauteile immer an einem sauberen, trockenen und frostfreien Ort auf, an dem es gegen übermäßige Belastungen (Stöße, Feuchtigkeit, Frost, direktes Sonnenlicht) geschützt und für kleine Kinder unzugänglich ist. Legen Sie keine schweren oder harten Gegenstände auf oder in das Gerät oder seine Bauteile.

4. Fassen Sie den Motorblock auf beiden Seiten unten an und stellen Sie ihn aufrecht auf eine waagerechte, saubere, feste Oberfläche, von der er nicht herunterfallen kann.
5. Den Krug bewahren Sie am besten an seinem Platz auf dem Motorblock auf oder stellen ihn neben den Motorblock. Damit sich keine Gerüche im Krug sammeln, sollten Sie den Deckel offen lassen.

WICHTIG: Niemals die Bauteile oder Zubehöre des Gerätes für andere Zwecke verwenden als zur Arbeit mit dem Gerät. Bewahren Sie die Bauteile und Zubehöre des Gerätes am besten immer zusammen mit dem Gerät auf.

ENTSORGUNGSHINWEISE



Gerät und Verpackung müssen entsprechend den örtlichen Bestimmungen zur Entsorgung von Elektroschrott und Verpackungsmaterial entsorgt werden. Informieren Sie sich gegebenenfalls bei Ihrem örtlichen Entsorgungsunternehmen.

Entsorgen Sie elektrische Geräte nicht im Hausmüll, nutzen Sie die Sammelstellen der Gemeinde. Fragen Sie ihre Gemeindeverwaltung nach den Standorten der Sammelstellen. Wenn elektrische Geräte unkontrolliert entsorgt werden, können während der Verwitterung gefährliche Stoffe ins Grundwasser und damit in die Nahrungskette gelangen, oder die Flora und Fauna auf Jahre vergiftet werden. Wenn Sie das Gerät durch ein neues ersetzen, ist der Verkäufer gesetzlich verpflichtet, das alte mindestens kostenlos zur Entsorgung entgegenzunehmen.

INFORMATION UND SERVICE

Weitere Informationen erhalten Sie im Internet unter www.gastroback.de. Wenden Sie sich bei Problemen, Fragen und Wünschen gegebenenfalls an: Gastroback Kundenservice, Tel.: 04165/2225-0 oder per E-Mail: info@gastroback.de.

GEWÄHRLEISTUNG/GARANTIE

Wir gewährleisten für alle Gastroback-Elektrogeräte, dass sie zum Zeitpunkt des Kaufes mangelfrei sind. Nachweisliche Fabrikations- oder Materialfehler werden unter Ausschluss weitgehender Ansprüche und innerhalb der gesetzlichen Frist kostenlos ersetzt oder behoben. Ein Gewährleistungsanspruch des Käufers besteht nicht, wenn der Schaden an dem Gerät auf unsachgemäße Behandlung, Überlastung oder Installationsfehler zurückgeführt werden kann. Ohne unsere schriftliche Einwilligung erfolgte technische Eingriffe von Dritten führen zum sofortigen Erlöschen des Gewährleistungsanspruchs.

Der Käufer muss zur Geltendmachung des Anspruchs den Original-Kaufbeleg vorlegen und trägt im Gewährleistungsfall die Kosten und das Risiko des Transportes.

Hinweis: Für die Reparatur- und Serviceabwicklung möchten wir Sie bitten, Gastroback Produkte an folgende Anschrift zu senden: Gastroback GmbH, Gewerbestr. 20, 21279 Hollenstedt. Bitte haben Sie dafür Verständnis, dass unfreie Sendungen nicht angenommen werden können. Einsendung von Geräten: Bitte verpacken Sie das Gerät transportsicher und legen Sie den Garantiebeleg sowie eine kurze Fehlerbeschreibung bei. Bearbeitungszeit nach Wareneingang des defekten Gerätes beträgt ca. 2 Wochen; wir informieren Sie automatisch. Bei defekten Geräten außerhalb der Garantie senden Sie uns das Gerät bitte an die angegebene Adresse. Sie erhalten dann einen kostenlosen Kostenvoranschlag und können dann entscheiden, ob das Gerät zu ggf. anfallenden Kosten repariert, unrepariert und kostenlos an Sie zurück gesendet werden oder vor Ort kostenlos verschrottet werden soll.

PRIVATGEBRAUCH

Das Gerät ist ausschließlich für den Privatgebrauch bestimmt und ist nicht für den gewerblichen Betrieb ausgelegt. Verwenden Sie das Gerät nur wie in dieser Gebrauchsanleitung beschrieben. Jede andere Verwendung gilt als nicht bestimmungsgemäß und kann zu Sachschäden oder sogar zu Personenschäden führen. Der Hersteller übernimmt keine Haftung für Schäden, die durch nicht bestimmungsgemäßen Gebrauch entstanden sind.

GASTROBACK®

Operating Instructions

DESIGN MIXER ADVANCED PROFESSIONAL



Art.-No. 41007 Design Mixer Advanced Professional

Read all provided instructions before first use!
Model and attachments are subject to change!
For household use only!



Carefully read all provided instructions before you start running the appliance and pay attention to the warnings mentioned in these instructions.

Table of contents

Knowing your Design Mixer Advanced Professional	32
Important safeguards	35
General Safety Instruction	35
Important Safeguards for all Electrical Appliances.....	37
High Temperatures – Risk of Burns.....	38
Moving Parts – Risk of Injuries	39
Technical Specifications	40
Properties of your new Design Mixer Advanced Professional	40
Programs of the Design Mixer Advanced Professional	42
Tips for Best Results	43
Before first Use	44
Preparing the Appliance for Operation.....	44
Operation	45
Blending Chart	46
Operating The Design Mixer Advanced Professional.....	47
Solving Problems.....	49
Care and Cleaning	50
Cleaning the Appliance.....	50
Storage.....	51
Notes for Disposal	52
Information and Service	52
Warranty	52

Dear Customer!

Congratulations! A series of new possibilities comes with your new Gastroback Design Mixer Advanced Professional.

Due to its special ProKinetix™ design, the Design Mixer Advanced Professional is placed in the top class of mixers. The jug, knives and the extraordinary high revolution speed produces an especially creamy consistency of your food. And what's more, the powerful motor copes easily with hard pieces like nuts, almonds and even ice.

The Design Mixer Advanced Professional is intended for cutting and grating of fruits and vegetables, for mincing meat and chopping herbs, for beating cream and egg white, and for grinding, mixing, and emulsifying, thus preparing the ingredients for your dishes, salads, desserts, and drinks.

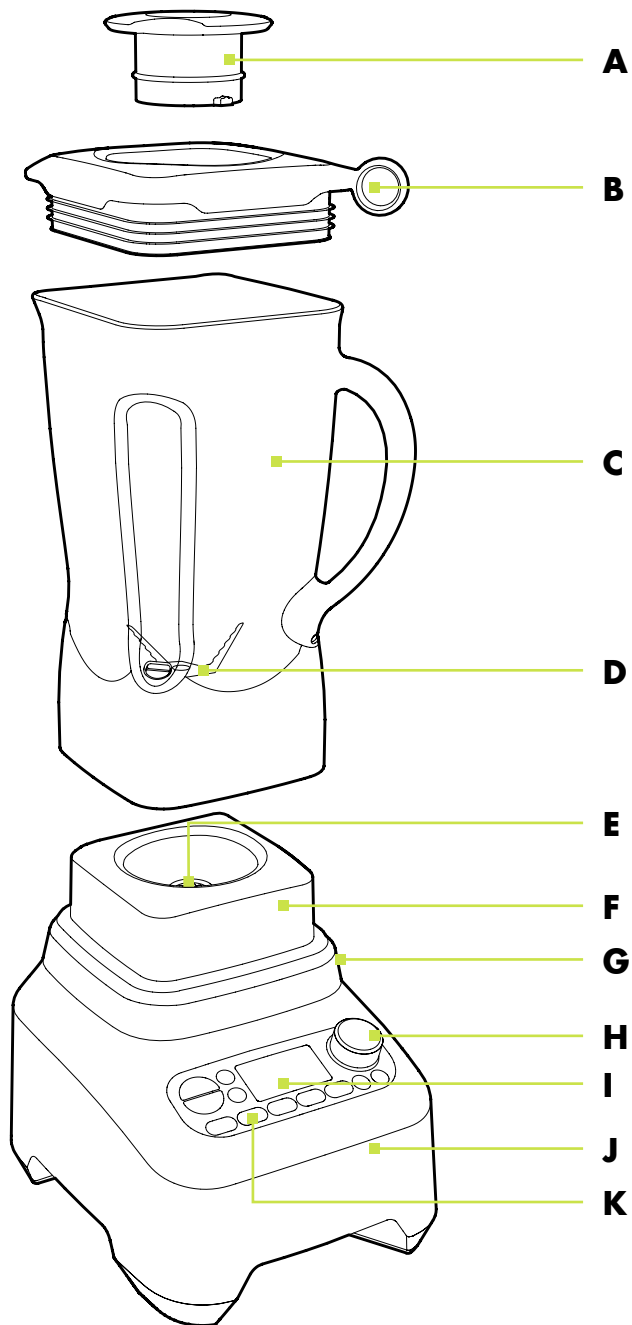
These instructions for use will inform you about the various functions and features, which make it easy to take pleasure in your new Design Mixer Advanced Professional.

We hope that you will enjoy your new Design Mixer Advanced Professional.

Your Gastroback GmbH



KNOWING YOUR DESING MIXER ADVANCED PROFESSIONAL



A Inner measuring cup – remove for adding ingredients while blending, for measuring small amounts.

B High performance lid – with steam vents and removable measuring cup keeps tight and leak free even during high velocity tasks, prevents splatter and overflow.

C & D ProKinetix™ extra-ordinary, heavy duty blade and jug system – bietet herausragende Vorteile

– **C:** 2.0 Litre BPA-free Tritan™ jug – impact resistant, shatter proof and dishwasher-safe.

– **D:** Cutting blades – combining 3 powerful stainless steel knives contoured to the base of the jug for maximum cutting power and best processing results, enable liquid-free processing, create the special ProKinetix™ motion, thus eliminating food traps.

E Heavy duty metal coupling – for durable and long lasting performance under demanding conditions.

F Heavy duty 2200 W motor – provides high velocity power, and high torque for processing even heavy loads, enables 12 speed settings from super slow stir up to high speed milling.

G Overload protection – thermal fuse for motor protection. Automatically resets after cooling down.

H Speed dial – controlling the provided wide speed range in 12 steps for precise processing: mixing delicate foods with a slow stirring motion up to grinding hard foods (nuts, grains, etc.) using highest milling speed.

I LCD screen – provides information on the current settings: counts up for speed dial settings, counts down for pre-defined programs and timer settings, shows the speed setting in a bar at the right side.

J Robust Power Base – durable die-cast metal, non-slip rubber legs provide a firm stand.

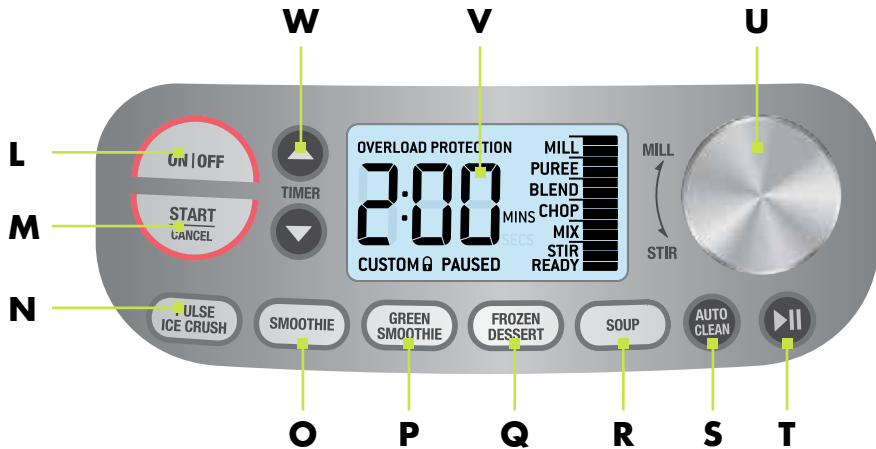
K 5 buttons for pre-set programs – optimised settings for several tasks: crushing ice, mixing smoothies, or green smoothies, preparing frozen desserts, and blending, or pureeing and even heating soups.

Power cord (not shown) – carefully pull it completely out for operation, conveniently designed plug: the thickened ledge eases removal from the wall outlet, for storage, you may push the power cord back into the power base.

Safety interlock (not shown) – switches the appliance completely off, when the jug is not properly in place.



OPERATING ELEMENTS



L ON|OFF button – switches the appliance ON or OFF, flashes with the appliance switched ON.

M START|CANCEL button – starts the motor using the recent setting, or cancels the current operation.

N Pulse | Ice Crush – programme

O Smoothie – programme

P Green Smoothie – programme

Q Frozen Dessert – programme

R Soup – programme

S AUTO CLEAN button (AUTO CLEAN) – enables easy cleaning of the cutting blades and the bottom of the jug

T Pause button (▶||) – pauses and holds the speed and timer settings for up to 2 minutes. Press this button again to reassume operation.

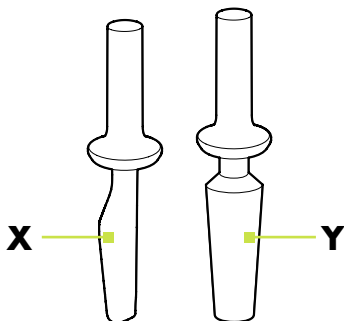
U Speed dial – controlling the provided wide speed range in 12 steps for precise processing: mixing delicate foods with a slow stirring motion up to grinding hard foods (nuts, grains, etc.) using highest milling speed.

V LCD screen – provides information on the current settings: counts up for speed dial settings, counts down for pre-defined programs and timer settings, shows the speed setting in a bar at the right side.

W Timer buttons – sets the selected processing time higher (▲) or lower (▼).

X Scraper – to push food down from the walls of the jug, and for easily removing ingredients after operation.

Y Frozen dessert pusher – for pushing thick foods directly back onto the cutting blades.





Eastman Tritan™ Copolyester

The jug of this appliance is made with Eastman Tritan™ copolyester, which is a tough, BPA-free* polymer used to make housewares products that can withstand extreme use and repeated dishwasher cleaning. Products made from Tritan™ are impact resistant and shatter resistant and stay clear and durable even after hundreds of cycles in the dishwasher.

(* BPA / Bisphenol-A is a harmful chemical, given off in very little amounts by some plastic materials, usually used for food.)

IMPORTANT SAFEGUARDS

Carefully read all instructions before operating this appliance and save for further reference. Do not attempt to use this appliance for any other than the intended use, described in these instructions. Any other use, especially misuse, can cause severe injuries or damage by electric shock, moving parts, heat, or fire.

These instructions are an essential part of the appliance. Do not pass the appliance without this booklet to third parties.

Any operation, repair and technical maintenance of the appliance or any part of it other than described in these instructions may only be performed at an authorised service centre. Please contact your vendor.

General Safety Instructions

- The appliance is intended for household use only and NOT suited for commercial usage. Do not attempt to use this appliance in any other way or for any other purpose than the intended use, described in these instructions. Any other use is regarded as unintended use or misuse, and can cause severe injuries or damage. There is no warranty claim of the purchaser if any injuries or damages are caused by unintended use.
- Check the entire appliance regularly for proper operation—especially the power cord (e.g. check for distortion, discolouration, cracks, leaks, corroded pins of the power plug). Do not operate the appliance, when the appliance or any part of it is likely to be damaged, to avoid risk of fire, electric shock, or any other injuries to persons and/or damage. The appliance or its parts are likely to be damaged, if the appliance has been subject to inadmissible strain (e.g. overheating, mechanical or electric shock), or if there are any damages (e.g. lid or seal of the lid is broken, cracks in the jug), excessively frayed or melted parts, or distortions, or if the appliance is not working properly. If one of these cases occurs during operation, immediately unplug the appliance. Get in contact with an authorized service centre for examination and/or repair.
- Operate the appliance on a well accessible, stable, level, dry, and suitable large table or counter that is resistant against water, fat, and heat. Do not place any delicate objects near the appliance during operation, to avoid damage.

- Always keep the appliance and the table or counter clean and dry, and wipe off spilled liquids immediately. The exterior of the jug bottom, and especially the drive shaft jutting out must always be clean and dry when mounting the jug on the power base, to avoid damage to the drive shaft coupling, and avoid risk of overheating, fire and electric shock. Always remove the jug from the power base, before taking food out of the jug. Do not place any clothes or tissue or other foreign objects under or on the appliance during operation, to avoid risk of fire, electric shock and overheating. Do not place the appliance or any hot parts (cooking utensils, jug) over a power cord or on any surfaces sensitive to heat, fat, or moisture, or near the edge of the table or counter, or on wet or inclined surfaces.
- The appliance could move considerably during operation. During operation keep the appliance in an appropriate distance of at least 30 cm on each side to the edge of the working space and furniture, walls, boards, curtains, other appliances, and any delicate objects to avoid damage due to heat and splashes. Leave at least 50 cm of free space above and 50 cm in front of the appliance. Do not operate the appliance under over hanging boards or drop lights or near inflammable objects (e.g. curtains).
- Exclusively use the appliance for domestic use and for processing food that is fit for consumption. Immediately switch off (ON | OFF button) and unplug the appliance, if there is any kind of malfunction or problem (e.g. the motor gets stuck, liquid running out, the LCD screen shows »OVERLOAD PROTECTION«). Do not needlessly operate the appliance continuously. With the jug loaded with large amounts and/or very hard ingredients, do not operate for more than 3 minutes continuously. After this period of operation make a break of some minutes. Always switch off (pressing the ON | OFF button, then unplug) when not in use.
- This appliance is not intended for use by persons (including children) with reduced physical, sensory or mental capabilities, or lack of experience and knowledge, unless they have been given supervision or instruction by a person responsible for their safety, so they are able to understand the use and possible hazards during operation of the appliance. Even cleaning and user maintenance shall not be made by children without supervision. **Children must always be supervised to ensure that they do not play with the appliance or any parts of the appliance or the packaging.** Always keep the appliance where it is dry, frost-free, and clean, and where young children cannot reach it. Do not leave the appliance or any part of it unattended, when in reach of young children.
- Do not place the appliance or any part of it in a range, or on or near hot surfaces (e.g. burner, heater or oven). Do not use the appliance or any parts or accessories of the appliance with any other device or for any other purpose. **Before operation, always ensure that the appliance is assembled and connected completely and correctly according to the instructions in this booklet.**
- Do not switch on the appliance without any food or liquid in the jug. Do not handle the appliance or any part of it with violence. The ventilation slits in the power base must be always unobstructed.
- Do not hold your hands or any foreign objects (e.g. clothes, cooking utensils) in the jug, with the appliance connected to the power supply. Flashing light on the control panel indicates ready to operate and means for you: Strictly avoid any contact with the cutting blades or other moving parts (drive shaft coupling). Do not operate the appliance without the jug mounted correctly on the power base. Always switch the motor off before removing the jug from the power base, reaching inside the jug or removing the lid. Only use the provided pusher for feeding food back onto the cutting blades. Do not use any hard, sharp or edged objects (e.g. knives, forks, metal scraper) with the appliance.

- Close the lid securely with the measuring cup properly in place before operation to avoid that the foods will escape, spray or overflow. Do not open the lid during operation. When processing hot food, during operation and shortly thereafter, hot steam could escape from under the lid even with the lid securely closed. Do not hold any parts of your body or any delicate objects over the appliance during operation.
- Do not overfill the jug. Do not fill in more than 2 L (maximum filling level). Otherwise, foods and liquids could run and splash out from under the lid and cause hazards due to overheating, fire and electric shock. Always wipe off spilled liquids immediately. If liquids run out or are spilled on the power base, immediately unplug the appliance. However, for operation always at least fill the jug to the lowest filling level mark (0.2 L) to avoid overheating.
- When processing hot food: Use caution when taking hot food from the jug, to avoid scalds. During operation and shortly thereafter, hot steam could escape from the lid. Additionally, jug and lid could get hot. Only touch these parts by the handles.
- During operation do not move or tilt the appliance or remove the lid. Otherwise, food and liquids could splash or overflow, leading to hazard of overheating and electric shock or damage to the appliance.
- Do not leave the appliance unattended, when it is connected to the power supply. Always switch off (press ON | OFF button) then unplug the appliance, and wait until the motor comes to a standstill, and leave the appliance cool down, before moving, or cleaning the appliance, or assembling or disassembling any parts, or when the appliance is not in use. Always hold the power base at both sides near the bottom for moving the appliance. **Do not hold the appliance at the lid, jug or power cord for moving the appliance.** Do not place any hard and/or heavy objects on or in the appliance or any part of it.
- Do not use any abrasive cleaners, cleaning pads (e.g. metal scouring pads), or any corrosive chemicals (e.g. bleach) for cleaning.
- **Do not place the power base or the power cord in an automatic dishwasher.**
- Do not leave any food dry on the appliance. Always clean the appliance after each use to prevent an accumulation of baked-on foods (see: >Care and Cleaning<). Always keep the appliance and its parts, where it is clean.

Please note: Milling hard ingredients like spices, nuts, sugar, coffee, grains, and others will cause scratching and clouding to the inner surfaces of the jug. This is a cosmetic result from milling these kinds of ingredients, and does not affect the performance of the appliance.

Important Safeguards for all Electrical Appliances

The appliance is driven electrically. Place the appliance near a suitable wall power socket to connect the appliance directly to a protected mains power supply with protective conductor (earth/ground) connected properly. Ensure that the voltage rating of your mains power supply corresponds to the voltage requirements of the appliance (230 V, 50 Hz, AC, rated for at least 16 A). The power outlet socket must be installed separately from other power outlet sockets to avoid interference with other appliances.

The installation of a residual current operated circuit breaker (r.c.c.b.) with a maximum rated residual operating current of 30 mA in the supplying electrical circuit is strongly recommended. If in doubt, contact your electrician for further information.

In various foreign countries, the specifications for power supplies are subject to incompatible norms. Therefore it is possible that power supplies in foreign countries do not meet the requirements for safe operation of the appliance. Thus, before operating the appliance abroad, ensure that safe operation is possible.

- Do not use any desk top multi socket outlet, external switching device, or remote control systems, or extension cord. Utilization of external switching devices (such as a timer or circuits that can regularly switch the appliance on and off), will lead to possible hazard of the appliance starting by itself due to inadvertent resetting of the overload protector of the motor.
- Always handle power cords with care. The pins of the power plug must be smooth and clean. Always completely unwind the power cord before use. Do not place the appliance on a power cord. Power cords may never be knotted, twisted, pulled, strained or squeezed. Do not let the plug or power cord hang over the edge of the table or counter. The power cord may not touch hot surfaces or sharp edges. Ensure that no one will pull the appliance by the power cord. Take care not to entangle in the power cord. Always grasp the plug to disconnect the power cord. Do not touch the appliance or power plug with wet hands when the appliance is connected to the power supply.
- Do not allow any liquids to run into the ventilation slots at the rear of the power base, the operating elements or the drive shaft coupling within the power base. Do not pour or spill any liquids on the power base or power cord, or let any liquids run down the exterior of the jug with the jug on the power base. Do not drip or spill any liquids on the power base or power cord. Do not place the jug on the power base, when the exterior of the jug is wet or not clean to avoid risk of overheating, electric shock, or fire. Do not immerse the appliance or power cord in water or other liquids. Do not place the appliance on wet surfaces. When liquids overflowed or are spilled on the power base or power cord, immediately unplug the appliance. Thereafter, clean the appliance and let it dry for at least 1 day. See: Care and Cleaning
- Immediately switch the appliance off (press ON | OFF button) and unplug if the LCD screen shows »OVERLOAD PROTECTION«. Leave the appliance cool down for several minutes before switching it on again.

High Temperatures – Risk of Burns

Your new Design Mixer Advanced Professional is designed for heating up food, using the SOUP program. Additionally, you can process hot food. Doing so, adhere to the following precautions to avoid scalds and damage.

- Due to the contact with hot food, steam and condensate, the jug, lid, and measuring cup can get hot during operation and thereafter.
- Do not process boiling hot liquids to avoid boiling over. Allow temperature to drop before putting into the jug for operation. Always be careful if hot liquid is poured into the jug, as it could eject out of the jug due to sudden steaming.
- When processing hot liquids, always ensure that the measuring cap is in place. This will protect you from splashing of hot liquids and excessive amounts of steam during operation.
- Do not put the jug in extremes of heat or cold, for example placing an ice-cold jug into hot water, or vice versa. Otherwise, the jug could burst.
- Even with the lid properly closed, steam could escape from the lid during operation and shortly thereafter. This holds especially for the ventilation slits in the lid. Condensate could

accumulate under the lid and measuring cup and drip, when pouring out the contents of the jug, or when opening the lid. Beware of hot steam and condensate when opening the lid shortly after operation.


- Do not process any high-proof alcoholic drinks within the appliance to avoid risk of explosion and fire. The appliance is not suited for flambéing.

Moving Parts—Risks of Injuries

The appliance is intended for cutting, chopping and mixing food. Thus, moving/cutting parts of the appliance can cause severe injuries, when used contrary to these instructions.

- Always switch off the motor before opening the lid and/or assembling or disassembling the jug to avoid injuries due to moving parts (drive shaft coupling in the power base and cutting blades in the jug).
- Do not insert your hands, hair, clothes or any other objects (e.g. cooking utensils) into the jug with the appliance connected to the power supply and operating elements on the control panel are illuminated. Only the provided scraper and pusher may be used with the lid in place (through the opening in the lid).
- Do not leave the appliance unattended when connected to the power supply.
- **The cutting blades in the jug are very sharp. Handle with care to avoid severe injuries!** Thus, always be careful when emptying the jug and during cleaning.
- Always switch off (indicator in the ON | OFF button goes out) the appliance via the ON | OFF button, when the motor suddenly stops agitating due to overheating or braking of a safety interlock.
- Do not try to deactivate the safety interlocks. If the appliance will not work, even when handled correctly, then switch off the appliance (pressing ON | OFF button) and unplug. Wait for some minutes before attempting to operate the appliance again. See also: Solving Problems.
- During operation, the appliance could vigorously vibrate, thus moving around on the table or counter. Ensure to leave sufficient distance to any other objects. **Do not** place the appliance near the edge of the table or counter. If the appliance moves to the edge of the table/counter, immediately switch off (press ON | OFF button). **Do not attempt to move the appliance, with the motor operating to avoid injuries and damage.**

TECHNICAL SPECIFICATIONS

Model:	Art. No.: 41007 Design Mixer Advanced Professional
Power supply:	230-240 V AC, 50/60 Hz
Maximum power consumption:	2,200 W
Length of power cord:	approx. 110 cm
Weight:	approx. 5.44 kg
Dimensions:	approx. 200 x 242 x 456 mm (W x D x H)
Capacity:	2.0 Litres
Maximum Amount of Food:	Depending on the food type: up to 2.00 kg
Temperature:	max. 95 °C
Revolutions:	1,500 - 32,000 per minute
Certification:	

These specifications may change without notice.

PROPERTIES OF YOUR NEW DESIGN MIXER ADVANCED PROFESSIONAL

Important: Your new Design Mixer Advanced Professional is driven electrically, and is intended for mixing and/or grinding edible foods. The appliance is not suited for grinding other materials.

Your new Design Mixer Advanced Professional comes with a lot of outstanding properties:

- One jug and one cutting blade for all ingredients – no matter, if wet or dry: Due to the super-high power and the ProKinetix™ system of contoured cutting blades and jug the Design Mixer Advanced Professional is designed to pulverise and fold all ingredients to an 80% finer consistency. What's more, the circulation within the jug generated by the ProKinetix™ system directs most foods automatically back to the blades demanding only a minimum of intervention. Thus, the Design Mixer Advanced Professional processes almost all types of food evenly and quickly.
- The countdown timer makes it easy to select the best processing time. Thus, you get best results for all types of food.

Pro Kinetix Blades



- 5 pre-defined programs offer more simplicity for selecting the best blending speed and processing time:
 - Pulse | Ice Crush
 - Smoothie
 - Green Smoothie: this particular program produces specially creamy green smoothies. In contrast to this, due to the various consistency of different types of vegetables and herbs, conventional mixers provide typically only poor results, when processing the variety of ingredients for green smoothies.
 - Frozen Dessert
 - Soup
- AUTO CLEAN function for easy cleaning—there is no need to laboriously remove residues of food from the cutting blades. Additionally, jug, lid, and cutting blades are dishwasher-safe.
- The control panel with a large illuminated LCD screen and illuminated buttons is designed for easy operation.
- 2 Litre Tritan™ jug (extremely stable / BPA free) Tritan™ is impact resistant and shatter proof. This material even withstands repeated dishwasher cleaning.
- The heavy die-cast metal power base ensures a stable stand, even with large amounts processed.
- Fields of application: Green smoothies, smoothies, ice cocktails, ice coffee, nut butter, hummous (vegetable paste), sauces, dips, spice mixtures, soups, sherbets, and creams.

Safety Concept

WARNING: For your protection and convenience, your new Design Mixer Advanced Professional is equipped with some safety features. Do not attempt to damage or by-pass the safety interlocks! Do not attempt to operate the appliance using others than the designated parts (e.g. jug, lid, measuring cup, and accessories).

WARNING: Do not operate the appliance with the power base, jug, lid and seal of the lid damaged. The seal at the rim of the lid prevents liquids from overflowing, and thus, guarantees safe operation of the appliance. Before operation, always ensure that the jug is undamaged and completely watertight. The exterior of the jug bottom, and especially the drive shaft jutting out must always be clean and dry when mounting the jug on the power base, to avoid damage to the drive shaft coupling, and avoid risk of overheating, fire and electric shock.

Do not operate the appliance with the lid open.

Overload Protector


The appliance is equipped with an overload protector fuse. Expect the overload protector responding, if you use the appliance for more than 6 minutes of continuous operation. In this case, the motor will stop automatically. Switch off the appliance (pressing the ON | OFF button) and unplug. Then wait for some minutes before bringing the appliance into operation again. See also: ›Solving Problems‹

Safety switch

The appliance may not be operated without the provided jug. Thus, a safety switch completely disables the appliance, if the jug has been removed from the power base, or when the jug is not assembled correctly.

Programs of the Design Mixer Advanced Professional

You select the desired program by pressing the assigned program button on the control panel (see: »Knowing Your Design Mixer Advanced Professional«). The corresponding program number is shown on the LCD screen. The processing time depends on the selected program. The Design Mixer Advanced Professional offers 5 pre-defined programs for processing your food and 3 auxiliary functions.

Programs for Processing Food		
Program Button	Duration	Function
PULSE ICE CRUSH	60 seconds	For crushing ice. Has an intelligent sensor to stop the motor when ice is done. This cycle is also ideal for processing other foods that need sudden bursts of power.
SMOOTHIE	60 seconds	Optimised to combine and aerate frozen and liquid ingredients together. The program uses a unique technique, that blends the denser ingredients at lower speed, then increases in speed as ingredients thicken. This will happen several times during operation. The program also circulates the ingredients for maximum aeration and a creamy texture.
GREEN SMOOTHIE	60 seconds	Optimised to break down whole hard ingredients like fruits, leafy greens and seeds, and allows them to blend together with other soft and liquid ingredients.
FROZEN DESSERT	60 seconds	To break down and combine frozen ingredients quickly. Use the pusher for best results.
SOUP	6 minutes	Blend and heat ingredients to make soups. This pre-set program runs for 6 minutes. The program has a slow start to combine ingredients before running at high speed, and ends with a couple of stirs to release any steam bubbles that may have formed in the soup.
Auxiliary Functions		
AUTO CLEAN	Removes most of the ingredients off the jugs walls and cutting blades. Add 500 ml warm soapy water, and press the AUTO CLEAN button. For harder to clean, sticky or thick ingredients, add ½ teaspoon of dish liquid detergent for extra cleaning power. For best results, run the clean cycle immediately after use.	
Pause ()	Pauses and holds a program for up to 2 minutes. Press the pause button again to continue. Pause is also activated, if the jug is removed from base during use. Replace the jug, and press the pause button to resume.	

IMPORTANT: If the appliance is running and you press a different program button, it will switch to that program without stopping.

TIPS FOR BEST RESULTS

IMPORTANT: Do not remove the lid from the jug during operation to avoid food splashing and overflowing. Only take the measuring cup out of the central opening of the lid to add further ingredients.

With the ingredients splashing up to the measuring cup during operation, always interrupt processing, for adding further ingredients. For this, press the pause button (⏸). You can interrupt processing for up to 2 minutes without losing any settings. Simply restart operation by pressing the pause button (⏸) again.

Do not use metal utensils, as they may damage the cutting blades or jug.

When the appliance has been running for 6 minutes in manual mode, it will automatically turn off. This is a safety feature to protect the motor. See: Solving Problems

- If the volume within the jug is below the maximum line with the motor agitating, the inner measuring cup can be removed from the lid and further ingredients can be poured through the opening in the lid during operation.
- Run the Design Mixer Advanced Professional only for the required time duration – do not over blend ingredients.
- Use the PULSE | ICE CRUSH button, if your food is too thick or coarse to mix up.
- If the volume within the jug is below the maximum filling mark while the motor is agitating, scraper and frozen dessert pusher can be used during operation. For this, remove the measuring cup from the lid. Always ensure that the lid stays firmly in place.
- Do not exceed the maximum filling mark when adding foods and liquids into the jug.
- Ingredients could stick to the sides of the jug. In this case, use the provided scraper to scrape your food from the sides of the jug, and push it down back onto the cutting blades. For this, keep the lid in place and only remove the measuring cup. Thereafter replace the measuring cup.
- If any moisture or liquid appears on or under the power base during operation, IMMEDIATELY turn the appliance off, and unplug from the power supply. Immediately remove the jug, and wipe the power base dry with a dry cloth or paper towel. Do not use the appliance again without having cleared up, whether the jug is leaking and, if so, having replaced the jug.
- To interrupt processing at any time, press the pause button (⏸). To completely CANCEL operation, press the START | CANCEL button.
- A speed or function can be selected at any time, even while the motor is running. Select the new speed or program, and the appliance will change operation immediately.
- The maximum amount of ice cubes that the appliance can process is 250 g (approx. 1 standard ice tray).
- Thicker mixtures puree more efficiently if you fill in not more than 0.5 to 1 Litre.

BEFORE FIRST USE

WARNING: Do not let young children play with the appliance, or any part of it, or the packaging! The cutting blades are very sharp. Ensure not to get injured. The length of the power cord is about 1.10 m. Do not attempt to pull out the power cord any further than this. Always grasp the appliance at both sides at the bottom of the power base to move the appliance. Do not grasp the appliance at the power cord or jug for moving it.

1. Unpack the appliance and all accessories carefully, considering the hints on the cardboard box. Keep all the packing material until all the parts of the Design Mixer Advanced Professional have been found and the appliance has been assembled. To move the appliance, always grasp it at both sides at the bottom of the power base.

Tip: It is good advice to keep the packing material in a safe place in case you wish to repack the product for storage or shipping.

2. The accessories will be found in a hollow of one of the polystyrene blocks.

3. Probably, the power cord is inserted in the back of the power base. Carefully, pull out the power cord without using violence. The power cord is about 1.10 m in length. Do not attempt to pull out the power cord any further than this.

4. Check that no parts are missing. Check the Design Mixer Advanced Professional for any damage (e.g. damaged seals and sealing surface, broken, or scratched plastic parts). If there is any damage, do not operate the appliance and contact an authorized service centre. See: Knowing Your Design Mixer Advanced Professional

5. Carefully remove all shipping materials and promotional materials, but Do not remove the model label. Especially ensure that there are no foreign objects (e.g. packaging material) in the jug and drive shaft coupling of the power base.

WARNING – RISK OF ELECTRIC SHOCK

Always switch off (press ON | OFF button), and unplug the appliance, and wait for the motor to come to a complete standstill. Then leave the appliance cool down, before cleaning. Do not immerse the power base, or power cord in water or other liquids or spill any liquids on/in the power base or power cord. Do not place the power base or power cord in an automatic dishwasher.

6. Before first use and after a longer period of storage, wash the jug with warm soapy water, rinse with clear tap water and dry the exterior thoroughly. See: Care and Cleaning

Preparing the Appliance for Operation

IMPORTANT: Only place the appliance on a stable, dry, level, and clean surface. Be aware that, due to the agitation of the motor, the appliance could move around on the table during operation. Thus do not place the appliance on inclined surfaces or near the edge of the table, where it can fall over and/or fall down. Do not place any clothes or tissue or other foreign objects on or under the appliance during operation, to avoid risk of fire, overheating, or electric shock. Do not block the ventilation slots of the power base. During operation, the operating elements (see: >Knowing Your Design Mixer Advanced Professional) must be accessible all the time.

Ensure to keep the appliance in an appropriate distance of at least 30 cm on each side to any other objects or walls and 50 cm to the edge of the working space. During operation leave at least 50 cm of free space above the appliance for unhindered access.

WARNING: Do not place the Design Mixer Advanced Professional over any type of heat-producing appliance, or any other heat source to avoid injuries and damage.

For operation, always pull the power cord completely out of the power base to avoid risk of overheating and fire.

7. Place the appliance on a working space that meets the requirements mentioned above.

8. Place the jug on the power base. The jug must stand stable and may not wobble. Insert the lid on top of the jug. Press the lid carefully down until it closes firmly. Place the measuring cup upside down into the central opening of the lid. The measuring cup must lie in line with the lid. Turn the measuring cup clockwise to lock it within the lid.

OPERATION

WARNING: The appliance is intended for cutting and mixing food. For this, the appliance is equipped with sharp knives and other electrically driven moving parts. Do not operate the appliance before assembling the appliance completely and correctly. (See: ›Operating the Design Mixer‹) Always mount the jug correctly and stable on the power base before operation. Do not allow any parts of your body (e.g. hands, hair) or any foreign objects (e.g. cooking utensils, clothes) to get in the jug or drive shaft coupling in the power base, with the appliance connected to the power supply, to avoid risks of injuries and damage. Only use the provided pusher for pushing food down in the feed tube.

Always switch off the ON | OFF button (indicator goes out), then unplug the appliance, before assembling or disassembling any parts. Always turn the Design Mixer Advanced Professional off and unplug before reaching inside the jug. Before operation, always ensure that you have assembled the appliance completely and correctly according to the instructions in this booklet, and that there are no foreign objects in the jug. Carefully remove hard, inedible parts of your foods (e.g. bones, stalks, wooden shells) completely, before processing.

Do not place clothes, tissues or any other foreign objects on or under the appliance during operation. Do not place the appliance over a power cord. Do not use any hard or sharp-edged objects (e.g. forks, knives), to avoid damage to the appliance. Do not use violence!

Do not process boiling hot liquids. Allow temperature to drop before putting into the jug for blending to avoid injuries and damage due to sudden eruptive boiling, excessive steam evaporation, splashing, and overflow.

If liquids come out from under the lid, run down the exterior of the appliance and/or accumulate under the power base, immediately switch off (pressing the ON | OFF button), and unplug the appliance to avoid injuries and damage by electric shock. Always wipe off spilled liquids immediately. Do not overfill the jug. Always observe the maximum amount of 2.0 Litres. If liquids accumulate again under the appliance, possibly the jug is leaking. Do not operate the appliance with leaking jug. Contact your authorized service centre.

Do not use the appliance, if the jug is leaking or damaged in any way to avoid hazard of overheating, fire, and electric shock. Replace the jug, if the jug is damaged in any way, before using the appliance again.

If the motor is straining under a heavy load, do not operate continuously for more than 10 seconds. Allow the motor to rest for 1 minute between uses on heavy loads.

Tip: None of the recipes in these instructions are considered a heavy load

Blending Chart

Use the following blending chart as a guide

Food Type	Preparation & Usage	Quantity	Speed setting	Duration
Grains & seeds	Mill into flour. Use in bread, pizza dough, cakes, muffins, and flour batters.	250 – 500 g, 1¼ – 2½ cups	MILL	30 – 60 seconds
Dried legumes & corn e.g. soy beans, chickpeas popping corn	Mill into flour. Use in combination with plain or self-raising flour for breads, cakes, muffins, pancakes.	250 – 500 g, 1¼ – 2½ cups	MILL	90 seconds
Spices	To make ground spices. Use whole spices except for cinnamon quills that need to be broken half. Store in airtight glass containers.	55 – 115 g, ½ – 1 cup, 8 – 16 cinnamon sticks	MILL	90 seconds
Raw nuts	To make nut meal. Use in cakes, biscuits, and muffins.	150 g – 300 g, 1 – 2 cups	MILL	20 – 30 seconds
Toasted nuts	To make nut butters and spreads.	300 g – 450 g, 2 – 3 cups	MILL, use scraper	1 minute
White sugar	Mill, to make pure icing sugar or powdered sugar.	200 g, 2 cups	MILL	15 seconds
Raw vegetables	Peel and cut into 2 cm cubes. Finely chopped. Use for stuffing, filling, bolognese, stews, and casseroles.	200 g	CHOP	5 – 10 seconds
Biscuits / cookies	Break biscuits/cookies in half. Blend to form crumbs. Use for cheesecake crusts.	250 g	PULSE ICE CRUSH	6 – 10 pulses
Bread crumbs	Remove crusts. Cut bread into 2 ½ cm cubes. Use in crumb coatings, stuffings or in meatballs and meat patties.	120 g (up to 3 slices)	CHOP	20 – 30 seconds
Mayonnaise	Mix the egg yolk, mustard, and vinegar or lemon juice. Add oil slowly through the lid. Use for dressing.	Up to 4 egg yolks and 2 cups of oil.	MIX	90 seconds
Hard cheeses (like Parmesan and Pecorino)	Cut into 3 cm cubes. Use in creamy sauces, pasta dishes.	130 g	CHOP	15 – 20 seconds
Cream	Whip cream to firm peaks. Add sugar or vanilla before blending, if desired.	300 – 600 ml	MILL	10 seconds

OPERATING THE DESIGN MIXER

ADVANCED PROFESSIONAL

WARNING: Operate the appliance on a well accessible, stable, level, dry, and suitable large table or counter that is resistant against water, fat, and heat. Do not place any delicate objects near the appliance during operation, to avoid damage.

Do not operate the appliance with the jug empty, to avoid damage to the appliance. The appliance could move considerably during operation. Keep the appliance in an appropriate distance of at least 30 cm on each side to the edge of the working space and furniture, walls, boards, curtains, other appliances, and any delicate objects to avoid damage due to heat and splashes. Leave at least 50 cm of free space above and 50 cm in front of the appliance to prevent the appliance from falling down.

Do not operate the appliance while the jug is empty, to avoid damage to the motor.

1. Place the appliance on a suitable table or counter near an appropriate wall power outlet.
2. Carefully pull the power cord completely out of the power base and insert the plug into the power outlet.
3. Fill the ingredients into the jug and place the lid on the jug. Slightly press the lid down until the rim of the lid settles on the rim of the jug.
4. Place the jug onto the power base.
5. Press the ON | OFF button to switch on. The LCD screen is illuminated and shows the current operating time >0 secs<. The ON | OFF button flashes in red. At the lower right corner of the LCD screen >READY< is shown. The appliance is now ready for use (READY mode).

Tip: The appliance switches off the LCD screen automatically, when being idle for more than 2 minutes. However, the ON | OFF button still flashes red. After 5 minutes, the appliance switches off completely.

WARNING: The motor starts IMMEDIATELY, when pressing a program button or turning the speed dial. Do not insert any parts of your body (fingers, hair) or foreign objects (e.g. cooking utensils, clothes) into the jug with the jug placed on the power base, and the ON | OFF button is flashing, and the LCD screen is illuminated!

How to Use a Pre-Defined Program

1. Simply press the desired program button. The appliance starts working immediately. The LCD screen shows the still remaining processing time. As soon as the program elapsed, the appliance automatically switches back to the defaults (READY mode).

Manual Selection of Speed

There are 12 speed settings from STIR through to MILL. STIR mixes more delicate foods with a slow stirring motion and light pausing to fold ingredients together. MILL is the fastest setting, and is ideal for milling nuts, grains and seeds. When turning the speed dial, the appliance starts always with the slowest speed. See: Blending Chart

1. If you wish to operate the appliance for a certain time duration, press the timer buttons (▲ and ●) until the desired time is shown on the LCD screen.

2. Turn the speed dial to the desired speed setting, shown at the right hand of the LCD screen. The appliance starts working IMMEDIATELY, as soon as you turn the speed dial. The selected speed is shown on the LCD screen in a bar display, labelled with the assigned levels.

With no time duration selected, the LCD screen shows the already elapsed time in a count-up. If you do not stop processing manually, by pressing the START | CANCEL button, the appliance will operate for 6 minutes. Thereafter the motor stops automatically switching back to READY mode.

However, you can stop operation at any time, using the START | CANCEL button to switch to READY mode manually.

With a time duration selected, the processing time is shown on the LCD screen in a count-down. The motor stops automatically as soon as the selected processing time elapsed, and the appliance goes back to READY mode.

Manually Stopping Operation

You can cancel or interrupt any running function at any time, no matter whether you started a pre-defined program or manual settings.

1. If you wish to cancel any running operation completely, press the START | CANCEL button. The appliance cancels the currently running function immediately and switches back to the defaults (READY mode).

2. If you wish to interrupt operation (e.g. for filling in further ingredients), press the pause button (⏸). The motor stops and any running function is interrupted. Now, you may remove the jug from the power base.

Note: The appliances holds the current settings for up to 2 minutes. Thereafter, it cancels any functions completely.

3. For carrying on operation, place the jug back onto the power base with the lid correctly in place, and press the pause button (⏸) again. The appliance continues working immediately.

4. If you wish to cancel the current process completely, press the START | CANCEL button.

Repeat Function

To allow a quick repeat of the recently started manually selected process, the last speed setting is held for 2 minutes in memory. For example, this function is useful, when processing large amounts in separate portions. However, the repeat function is only available for manual speed settings, because the pre-defined programs can already be started by simply pressing a button.

To start the repeat function:

1. Turn the speed dial to start the manual operation. Cancel operation manually by pressing the START | CANCEL button, or wait until the timer switches back to READY mode. Regardless whether you have used the timer, or have stopped operation by pressing the START | CANCEL button, the selected speed is still shown on the LCD screen. However, any timer settings are lost.

2. Press the START | CANCEL button to re-start operation using the same speed.

3. If you wish to delete the speed setting from memory, hold the START | CANCEL button pressed for 2 seconds, or simply wait for 2 minutes.

IMPORTANT: The repeat function runs for 3 minutes at the maximum, unless you stop operation by pressing the START | CANCEL button. The recent timer setting is ignored.

After Processing

1. Press the ON | OFF button to switch off the appliance, and unplug.
2. Remove the jug from the power base. Remove the lid from the jug, and empty the jug.
3. Clean the appliance and all used parts according to the instructions in chapter ›Care and Cleaning‹.

SOLVING PROBLEMS

If any problems occur during operation, you will find solutions in this section.

Problem	Possible Reason	The Solution
The appliance does not respond. The cutting blades do not move.	The appliance is not live.	Please check: – Is the appliance connected to the power supply? – Is the power outlet live? Check by connecting a lamp.
	The jug is not correctly mounted on the power base.	Check, whether the jug and lid are securely in place.
	Is the ON OFF button illuminated? When the appliance has been idle for more than 5 minutes, the appliance switches off automatically.	Switch ON the appliance using the ON OFF button.
Food is unevenly chopped.	Too much food is in the jug.	Try a smaller amount, and work in batches, if necessary.
	The ingredients may be too large.	Cut the ingredients into smaller pieces. For best results, the pieces should be no larger than 2 cm.
Food is chopped too finely or is watery.	The ingredients are over-processed. Food sticks to the cutting blades and jug.	Verringern Sie die Bearbeitungszeit. Verwenden Sie die Funktion PULSE ICE CRUSH, um die Bearbeitungszeit besser steuern zu können.
	The mixture may be too thick.	Try adding more liquid and/or using a slower speed.
›OVERLOAD PROTECTION‹ flashes on the LCD screen and the appliance does not respond.	This appliance has a motor protection feature to protect against overheating..	Turn the appliance off by pressing the ON OFF button on the control panel, then unplug. Wait a few minutes then re-plug and switch on again. If ›OVERLOAD PROTECTION‹ is still flashing: Repeat and leave the appliance separated from the power supply for at least 20 to 30 minutes. Once ›OVERLOAD PROTECTION‹ has disappeared from the LCD screen the appliance is ready to be used again. We recommend blending in smaller batches, and/or cutting ingredients into smaller pieces.

Problem	Possible Reason	The Solution
Liquid is running down on the power base or accumulating below the power base.	The lid is not closed properly.	Close the lid. The rim of the lid must lie on the rim of the jug without any gap. Clean the appliance and leave it dry for 1 day.
	There is too much food or liquid in the jug.	Take some of the food out of the jug. Try working in smaller portions. Clean the appliance and leave it dry for 1 day.
	The jug is leaking.	Immediately switch off and unplug the appliance, then take the jug away from the power base. Clean the power base, and leave it dry naturally for at least 1 day. Contact an authorized service centre for examination and repair.

CARE AND CLEANING

WARNING: Always ensure that the appliance is out of reach of young children. The cutting blades in the jug are very sharp. Handle with care to avoid injuries.

Always switch off the appliance (press ON | OFF button), then unplug the appliance, before moving or cleaning the appliance. Do not attempt to move the appliance during operation. Ensure to protect the power base and power cord against splashing water and moisture. Do not immerse the power base, or power cord in water or any other liquid, to avoid hazards due to electric shock and damage. Do not spill or drip any liquids on or in the power base and power cord to avoid risk of fire and electric shock. This holds especially for the ventilation slits at the rear of the power base and the drive shaft coupling in the centre of the power base. **Do not clean the power base or power cord in an automatic dishwasher!**

Do not scratch or cut on the surfaces of the appliance or the seal of the lid or use any violence. Do not use any abrasive cleaners, cleaning pads (e.g. metal scouring pads), or any corrosive chemicals (e.g. bleach) for cleaning the appliance or any parts of it, to avoid damage to the surfaces. Do not immerse the power base or power cord in water or any other liquid. Do not spill or drip any liquids on the power base, or on the power cord to avoid risk of fire and electric shock.

Always keep the appliance clean. When food splatters or spilled liquids adhere to the outer surfaces, wipe with a damp cloth. Mild detergent may be used. Thereafter, thoroughly dry all parts.

Cleaning the Appliance

Jug, Lid, and Measuring Cup

In order to keep your Design Mixer Advanced Professional clean, you should prevent food from drying on the surfaces. This holds especially for the cutting blades, jug and lid, because these parts will get directly in contact with food. Thus, follow the steps below as soon as possible after use.

Tip: Please note that milling hard ingredients (e.g. spices, nuts, sugar, coffee, and grains) will cause scratching and clouding to the inside surfaces of the jug. This is a cosmetic problem, and does not affect the performance of the appliance.

1. Rinse most of the coarse reminders off the jug, lid, and measuring cup with tap water.

IMPORTANT: Ensure that the drive shaft of the jug is always clean and dry before placing the jug onto the power base, to avoid moisture and residues of food getting into the drive shaft coupling.

2. Thoroughly wipe the drive shaft at the bottom of the jug dry and clean, then place the jug back onto the power base.

3. Pour 500 ml of warm water into the jug and press the AUTO CLEAN button. If thick or sticky ingredients require extra cleaning power add a few drops of dish liquid detergent.

WARNING – RISK OF INJURIES: The cutting blades in the jug are extremely sharp. Do not insert your hands or any foreign objects (e.g. brushes, clothes) in the jug, with the jug still standing on the power base. Even during cleaning, do not touch the cutting blades with your fingers to avoid injuries.

4. After the AUTO CLEAN program finished, take the jug from the power base and rinse the jug, lid and measuring cup again and/or wash these parts separately in warm soapy water with a soft cloth or bottle brush.

Dishwasher Use

CAUTION: Do not place the power base or power cord in an automatic dishwasher.

All removable parts (jug, lid, measuring cup, and accessories) of your Design Mixer Advanced Professional are tolerant to dishwasher use.

However, if using the dishwasher, place the **lid and measuring cup on the top shelf only**. The jug can be placed on the bottom shelf. If your dishwasher features temperature control, do not select more than 65 °C (150 °F).

Power Base and Power Cord

5. Moisture a clean cloth or soft sponge with a little warm dishwater and carefully wipe the exterior of the power base and power cord.

6. Thoroughly dry the power base and all parts, and let dry naturally for about half an hour out of reach of young children.

If liquids dripped on the power base, then let the appliance dry for at least 1 day.

Removing Stubborn Food Stains and Odours

Strong smelling foods (e.g. garlic, onions, or fish) and some fruits, spices, and vegetables (e.g. blackberries, capsicum, carrots) may leave an odour or stains on the jug and lid.

7. To remove odours and stains, soak jug and lid for 5 minutes in warm soapy water.

8. Then wash with a mild detergent and warm water. Thereafter rinse well and dry thoroughly.

9. Store the jug with the lid open.

STORAGE

WARNING: Young children must be supervised that they do not play with the appliance or any part of it. When the appliance is not in use, always switch off (press ON | OFF button). Thereafter, unplug the appliance. Always leave the appliance cool down, before cleaning or storing the appliance. Do not leave the appliance unattended while connected to the power supply to avoid risk of electric shock or fire.

1. Switch off the appliance (press ON | OFF button) and wait until all parts cooled down. Unplug the appliance.

2. Always clean the appliance and all its parts before storing to avoid accumulation of dried-on food. (See: ›Care and Cleaning‹)

3. You may push the power cord back into the corresponding opening of the power base.

IMPORTANT: Ensure to store the appliance where it is clean, dry and safe from frost, direct sunlight and inadmissible strain (mechanical or electric shock, heat, moisture) and where it is out of reach of young children. Do not place any hard or heavy objects on or in the appliance or any part of it.

4. For storage, grasp the power base on both sides at the bottom and place it in upright position on a level, clean and stable surface, where it cannot fall.

5. It is good advice to store the jug on its correct place on the power base. Alternatively, you may place it beside the power base. To avoid accumulation of odours in the jug, leave the lid open.

IMPORTANT: Do not use any parts or accessories of the appliance for any other purpose than operating the appliance. It is good advice to store the parts and accessories of the appliance with the appliance.

NOTES FOR DISPOSAL



Dispose of the appliance and packaging must be effected in accordance with the corresponding local regulations and requirements for electrical appliances and packaging. Please contact your local disposal company.

Do not dispose of electrical appliances as unsorted municipal waste, use separate collection facilities. Contact your local government for information regarding the collection systems available. If electrical appliances are disposed of in landfills or dumps, hazardous substances can leak into the groundwater and get into the food chain, damaging your health and well-being. When replacing old appliances with new ones, the retailer is legally obligated to take back your old appliance for disposal at least for free of charge.

INFORMATION AND SERVICE

Please check www.gastroback.de for further information. For technical support, please contact Gastroback Customer Care Center by phone: +49 (0)4165/22 25-0 or e-mail: info@gastroback.de.

WARRANTY

We guarantee that all our products are free of defects at the time of purchase. Any demonstrable manufacturing or material defects will be to the exclusion of any further claim and within warranty limits of the law free of charge repaired or substituted. There is no warranty claim of the purchaser if the damage or defect of the appliance is caused by inappropriate treatment, over loading or installation mistakes. The warranty claim expires if there is any technical interference of a third party without an written agreement.

The purchaser has to present the sales slip in assertion-of-claim and has to bear all charges of costs and risk of the transport.

NOTIZEN/NOTES:

GASTROBACK GmbH

Gewerbestraße 20 • 21279 Hollenstedt / Germany

Telefon +49 (0)41 65/22 25-0 • Telefax +49 (0)41 65/22 25-29

info@gastroback.de • www.gastroback.de